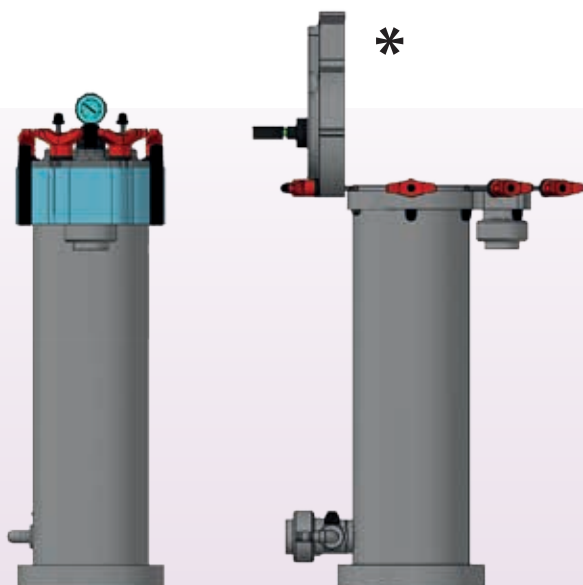


**VANTAGGI**

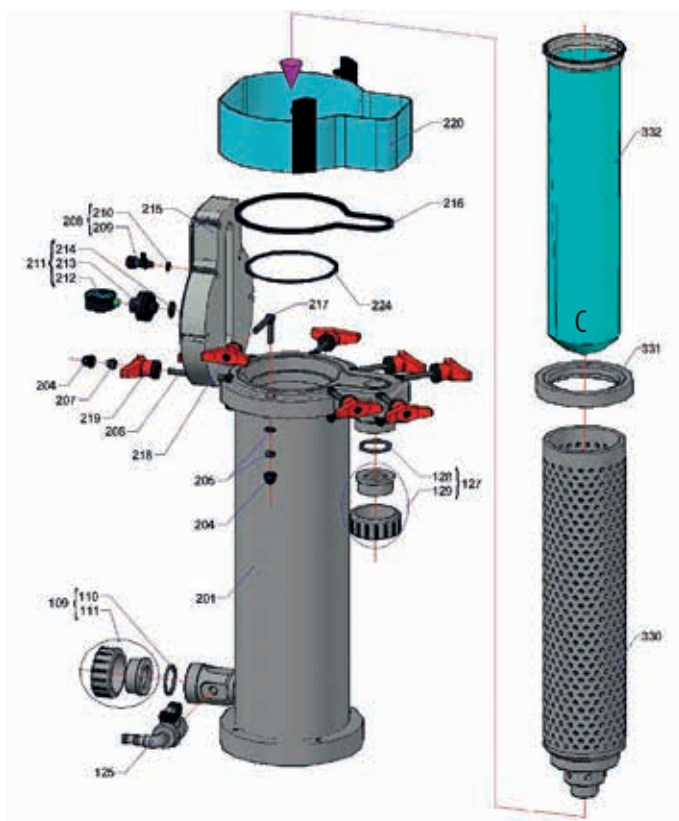
- Costruzione robusta
- Inerte agli agenti chimici
- Intercambiabilità sacchi filtro cartucce High Flow CH

**CARATTERISTICHE TECNICHE**

- Corpo filtro monblocco
- Versione PP e PVDF
- Sistema chiusura rapido coperchio con tiranti a snodo
- Coperchio ribaltabile
- Ingresso dal coperchio
- Attacchi tipo bocchettone
- Modelli disponibili per sacchi SIZE 1-2-4
- Tmax esercizio PP 85°C-PVDF 100°C
- Pmax esercizio: 6 Bar @ 20°C
- Manometro con separatore a membrana

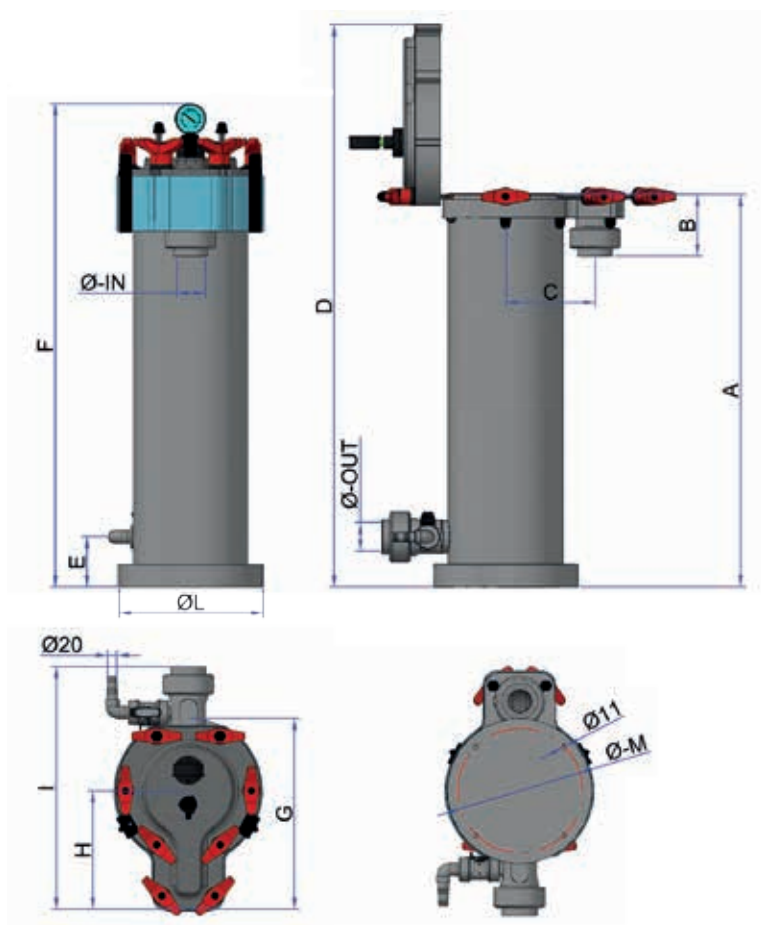

**CODICE DI IDENTIFICAZIONE**

SERIE	MATERIALE CORPO	VERSIONE	DIMENSIONE SACCO	Posizione IN (rispetto lato apertura coperchio)*	Posizione OUT (rispetto lato apertura coperchio)*	Dimensioni IN/OUT D mm	TIPOLOGIA CONNESSIONI	O-Ring	OPTIONAL
FB	P = PP V = PVDF	T = Top S = Side	1 = Size 1 2 = Size 2 4 = Size 4	A = 180° B = 0° C = 90° D = 270°	A = 180° B = 0° C = 90° D = 270° E = sul fondo	25	BC = Bocchettoni con cartella in PVC BF = Bocchettoni con cartella in PVDF BP = Bocchettoni con cartella in PP FA = Flangiati ANSI FI = Flangiati ISO FJ = Flangiati JIS	E = EPDM V = Viton T = FEP	D = Manometro Digitale
						32			I = Sensore di prossimità per sicurezza chiusura coperchio
50									P = Connessione per misure pressione differenziale
63									
75									
90									
<b>FB</b>	<b>P</b>	<b>T</b>	<b>2</b>	<b>A</b>	<b>B</b>	<b>50</b>	<b>BP</b>	<b>V</b>	<b>D</b>



### DESCRIZIONE PARTICOLARI

109	Kit uscita camera	211	Kit manometro separatore
110	O-Ring	212	Manometro
111	Raccordo di uscita	213	Separatore a membrana
125	Valvola di scarico	214	O-Ring
127	Kit entrata camera	215	Coperchio
128	O-Ring entrata camera	216	O-Ring coperchio Ø 315
129	Raccordo di collegamen.	217	Tirante a snodo corto
201	Corpo filtro	218	Pomello due lobi chiuso
204	Copridado PP	219	Pomello due lobi aperto
205	Vite e rondella	220	Anello paraspruzzi
206	Tirante a snodo lungo	224	O-Ring anello centr. Ø 185
207	Dado cieco	330	Cestello per sacco
208	Kit sfiato	331	Anello centraggio sacco
209	Sfiato	332	Sacco filtrante
210	O-Ring		



### CAMERE FILTRANTI A SACCO

Type	1040	1840 H	1880 H
A	415	530	860
B	83	136	136
C	115	195	195
D	630	917	1231
E	70	110	110
F	570	730	1060
G	262	415	415
H	152	257	257
I	360	530	530
Ø L	220	315	315
Ø M	186	271	271
Ø IN	25-32	50-63	50-63
Ø OUT	25-32	50-63	50-63

Versione PVDF: le misure possono cambiare. Richiedere il disegno

LAFONTE.EU si riserva il diritto di apportare modifiche ai propri prodotti, senza darne specifico preavviso, al fine di ottenerne un continuo miglioramento