

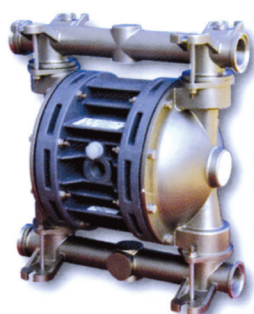
# POMPE A MEMBRANA

## DIAPHRAGM PUMPS

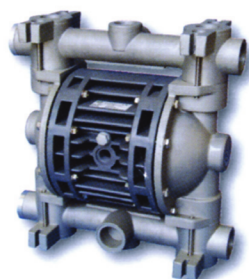
# BX09 - BX10



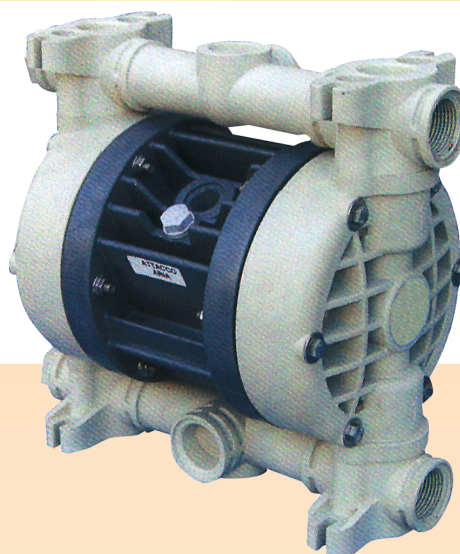
PVDF



AISI 316



ALU



PP

### DATI TECNICI

#### TECNICAL DATA

**BX09**

**BX10**

Attacchi entrata uscita \*  
*Inlet outlet\**

1" GAS

1" GAS

Attacco aria  
*Air connection*

3 / 8" F GAS

3 / 8" F GAS

Capacità autoadescamento\*\*  
*Max. self-priming capacity\*\**

6 m

5 m

Portata Max. \*\*  
*Max. flow rate\*\**

100 l/min

150 l/min

Prevalenza Max.\*\*  
*Total head\*\**

70 m

70 m

Pressione Max. alimentazione aria  
*Max. air supply pressure*

7 bar

7 bar

Massimo diametro  
passaggio ammissibile solidi  
*Max. diameter of passing  
solids (spherical particles)*

4 mm

4 mm

Mod.	Materiali di costruzione	Peso	Max. operating temp.
Mod.	Construction materials	Weight	Max. operating temp.
<b>BX09</b>	PP	5 Kg	60°C
	PVDF	6,5 Kg	95°C
	Alu	6,5 Kg	95°C
	Aisi 316	10,5 Kg	95°C
<b>BX10</b>	PP	7,5 Kg	60°C
	PVDF	8,5 Kg	95°C
	Alu	8,2 Kg	95°C
	Aisi 316	11 Kg	95°C

\* Attacchi flange a richiesta  
*Flanged attacks on request*

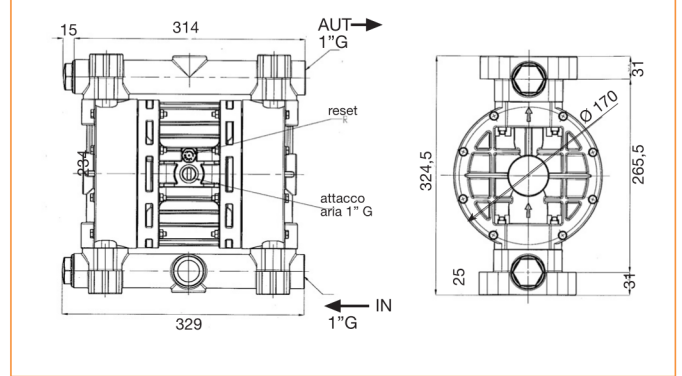
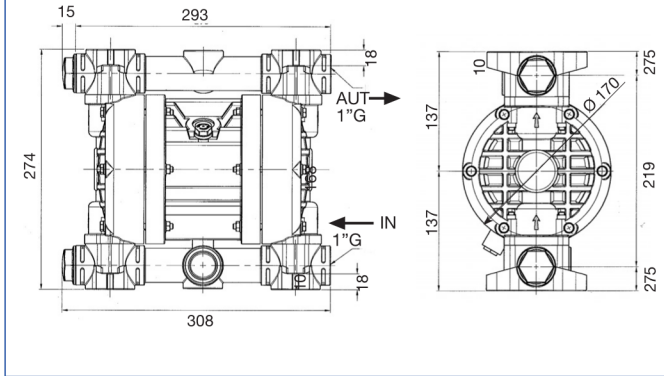
\*\* Dipende dai materiali costruttivi  
*Depends on used material*

# BX09

# POMPE A MEMBRANA DIAPHRAGM PUMPS

# BX10

## DIMENSIONI DIMENSIONS



## BX09

## CURVE PERFORMANCE

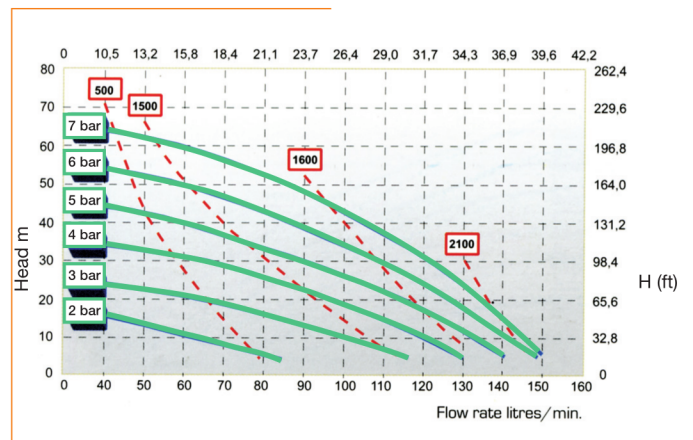
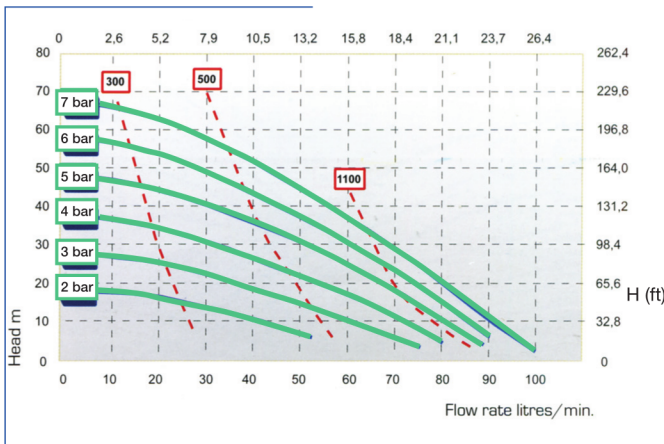
## BX10

- Pressione aria  
Air supply pressure
- Consumo aria  
Air consumption NI/min

U.S. g.p.m.

- Pressione aria  
Air supply pressure
- Consumo aria  
Air consumption NI/min

U.S. g.p.m.



### TABELLA MATERIALI

### PUMP MATERIALS

Modello <i>Model</i>	Corpo pompa <i>Pump body</i>	membrana lato aria <i>Membrane air side</i>	Sfere <i>Balls</i>	Membrana PTFE <i>Membrane PTFE</i>	Sedi sfere <i>Balls housing</i>	O-ring <i>O-ring</i>	Collettore sdoppiato <i>Twin manifold</i>
<b>BX09</b> <b>BX10</b>	P = PP F = PVDF  AL = Alluminio <i>Alluminium</i>  A = AISI 316 <i>ss 316</i>	N = NBR D = EPDM  H = Hytrel M = Santoprene	T = PTFE A = AISI 316 <i>ss 316</i> C = Ceramica <i>Ceramic</i> G = Vetro <i>Glass</i> N = NBR D = EPDM	T = Quando richiesto  T = <i>When required</i>	P = PP F = PVDF  A = AISI 316 <i>ss 316</i>  I = HMW R = PPS-V	D = EPDM V = Viton  S = Silicone N = NBR T = PTFE	X = Quando richiesto  X = <i>When required</i>



P.le Cocchi, 6- 21040 Veduggio (VA) Italy  
Tel. +39 0332 402168 Fax +39 0332 402169  
e-mail: info@lafontesrl.it - www.lafonte.eu