

VANTAGGI

- Possibilità accidentale di marcia a secco
- Risparmio energetico

CARATTERISTICHE

- Azionamento magnetico privo di tenute
- Temperatura max esercizio: PP 75° - PVDF 95°C
- Attacchi:
 - per tubazione rigido tipo bocchettone con cartelle in PP, PVC o PVDF
 - porta gomma per tubazione flessibile
 - flangiati

APPLICAZIONI

- Soluzione acide ed alcaline con minimi residui solidi
- Settore GALVANICO
- Circuiti stampati

DATI TECNICI

	Portata max (l/min.)	Prevalenza max (m)	Motore (kw)	IN/OUT D (mm)	T max esercizio (°C)	Peso* (kg)
50 Hz	485	23	2,20	63 x 50	PP: 75	PP: 22,00
60 Hz	485	23	2,20	63 x 50	PVDF: 95	PVDF: 25,00

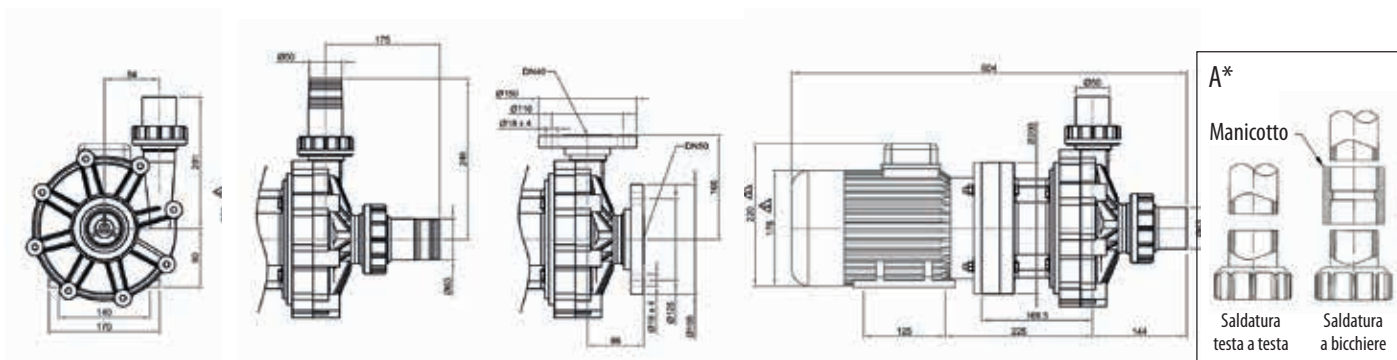
* Può variare in funzione del motore utilizzato



ATTACCO B
per tubazione flessibile
con portagomma

ATTACCO C
per tubazione rigida
con flange

ATTACCO A*
per tubazione rigida

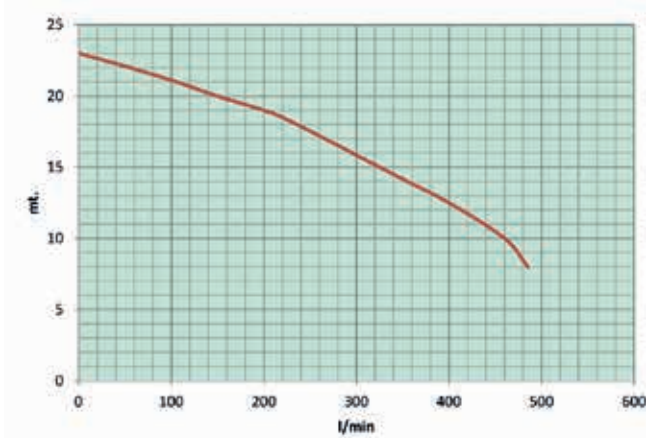


△ Può variare in funzione del motore utilizzato

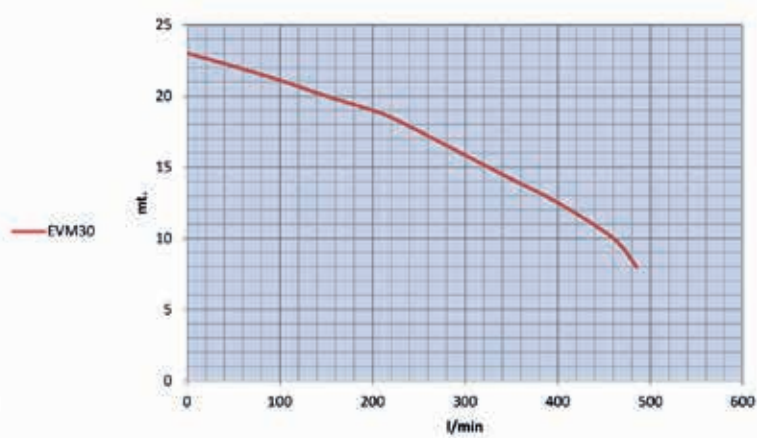
IDENTIFICAZIONE POMPA

Modello	Mat. corpo pompa	Albero	Tipo tenuta meccanica Rotante - Statica	O-Ring	Attacchi	Motore
EVM 30	P = PP F = PVDF	X = AISI 316 T = TITANIO H = HASTELLOI	2 = PTFE - CERAMICA 3 = GRAFITE - CERAMICA 4 = SIC - SIC	E = EPDM V = VITON	B = Bocchettoni F = Flangiati P = Portagomma	A = 50 Hz B = 60 Hz
EVM 30	P	X	3	E	B	A

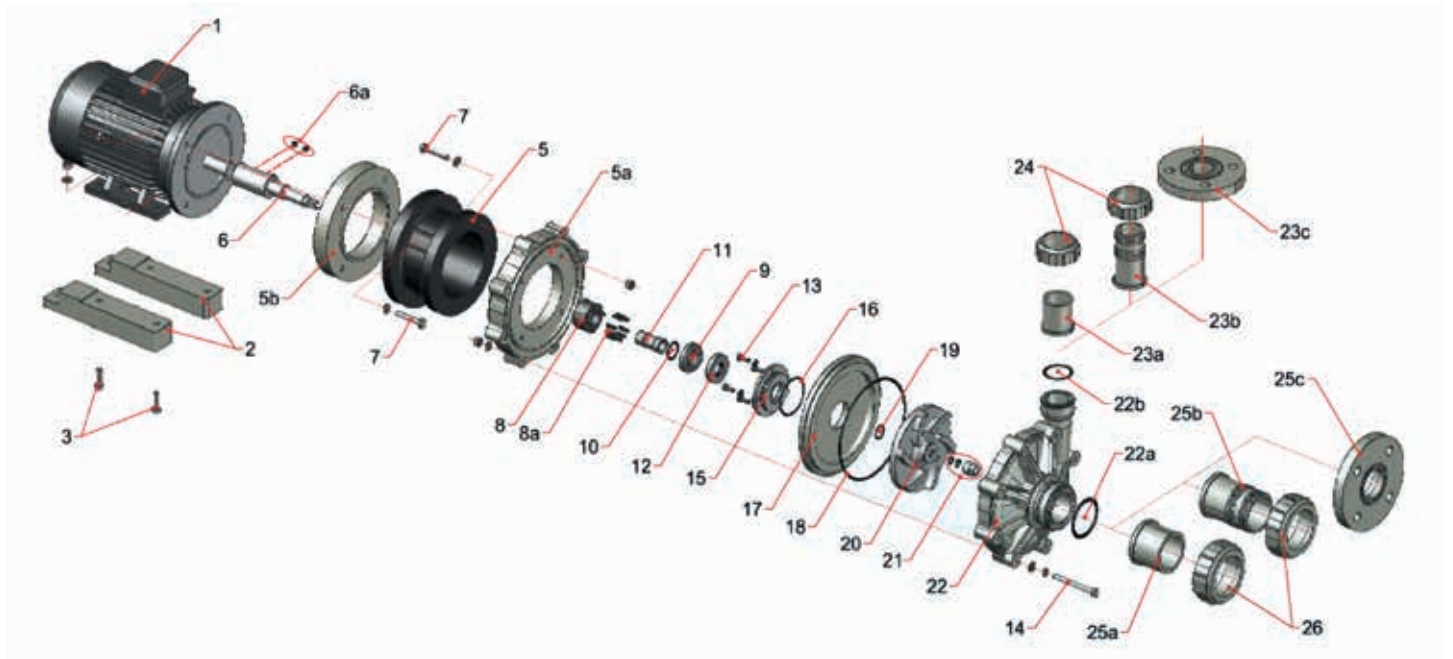
Curva caratteristica 50 Hz - Rpm 2800



Curva caratteristica 60 Hz - Rpm 3450



Curve relative a prove eseguite con acqua



- | | | |
|---------------------------|-------------------------------|-------------------------|
| 1 Motore | 9 Anello rotante | 18 O-Ring corpo pompa |
| 2 Base | 10 O-Ring tenuta | 19 O-Ring girante |
| 5a Lanternotto | 11 Rivestimento albero | 20 Girante |
| 5b Lanternotto | 12 Anello statico | 21 Ogiva |
| 6 Albero | 13 Bullone flangia ten. mecc. | 22 Corpo pompa |
| 6a Grani | 14 Vite fiss. corpo pompa | 23 Raccordo mandata |
| 7 Viti lanterna | 15 Flangia tenuta meccanica | 24 Ghiera mandata |
| 8 Corpo tenuta meccanica | 16 O-Ring flangia ten. mecc. | 25 Raccordo aspirazione |
| 8a Molle tenuta meccanica | 17 Flangia corpo | 26 Ghiera aspirazione |

LAFONTE.EU si riserva il diritto di apportare modifiche ai propri prodotti, senza darne specifico preavviso, al fine di ottenerne un continuo miglioramento