

## EIGENSCHAFTEN

- massives PP und PVDF
- Tmax. Test: PP 75 °C-PVDF 98°C
- Gestell aus SS316 oder ummanteltes Titan
- Anschlüsse mit Schraubverbindungen
- Dichtungen: EPDM für PP, FKM für PVDF
- Verschließen des Pumpenkörpers mit Gewinde
- Motor einphasig/dreiphasig mit Verlängerung
- Optional: Abdeckung für Motorschutz

## ANWENDUNGSFELDER

- Saure und alkalische Suspensionen
- Galvanoindustrie
- Leiterplattenindustrie
- Chemieindustrie

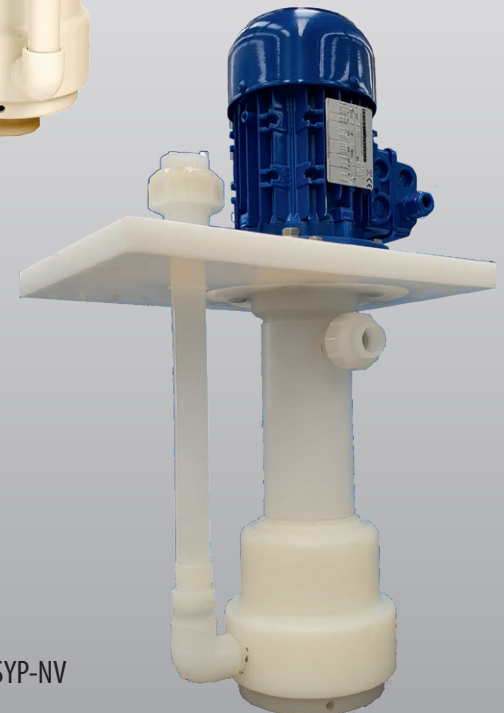
## VORTEILE

- Die Pumpe darf trocken laufen
- exzellente chemische Beständigkeit

		EYP03N	EYP08N	EYP10N	EYP15N	EASYP25N
Elektromotor	Typ	IE1			IE3	
Rpm	50/60 Hz	2900/3450				
Leistung	Kw/Hp	0,15/0,18	0,37/0,5	0,7/1	1,1/1,5	2,2/3
I <sup>a</sup> 230/400V 50 Hz	A	1/0,60	2,1/1,2	3,13/1,8	4,2/2,4	7,8/4,5
I <sup>a</sup> 266/460V 60 Hz	A	1,05/0,63	2,19/1,25	3,2/1,9	4,3/2,5	8,1/4,7
Q <sub>max</sub> 50 Hz	l/min	45	85	150	260	420
H <sub>max</sub> 50 Hz	m	4,5	9	10	15	23
Q <sub>max</sub> 60 Hz	l/min	50	90	170	280	450
H <sub>max</sub> 60 Hz	m	6	13	14	20	25
T <sub>max</sub> PP	°C	75				
T <sub>max</sub> PVDF	°C	98				
IN/OUT DN	mm	20/16	32/20	40/25	40/32	50/40
Gewicht PP*	Kg	5,5	6,5	13	19,5	33
Gewicht PVDF*	Kg	7	10	15	22	37

\*Der Wert kann sich je nach Motortyp ändern

EASYP-NP

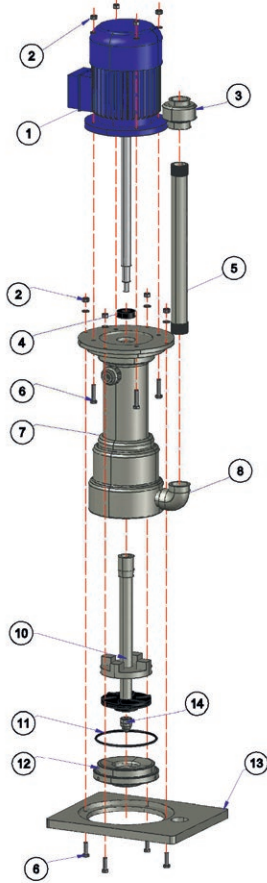


EASYP-NV

## PUMPENIDENTIFIZIERUNG

Modell	Pumpenkörper	Gestell	Laufgrad	Oring	Verbindungen	Motor/U/min	Optional
EYP03N EYP08N EYP10N EYP15N EYP25N	P = PP V = PVDF	X=AISI 316 T = Titan	O = Standardausführung 1 = gedrehtes Bauteil für hohe Dichte 2 = hohe Standard Temperatur 3 = gedreht für hohe Temperatur und hohe Dichte	E = EPDM V = Viton F = FEP	B = Verschraubung T = Gewindeanschluss	A = 50Hz/2900 B = 60Hz/3400	S = Saugstutzen C = Motorschutzkappe
<b>EYP15N</b>	<b>P</b>	<b>X</b>	<b>O</b>	<b>E</b>	<b>T</b>	<b>A</b>	<b>C</b>

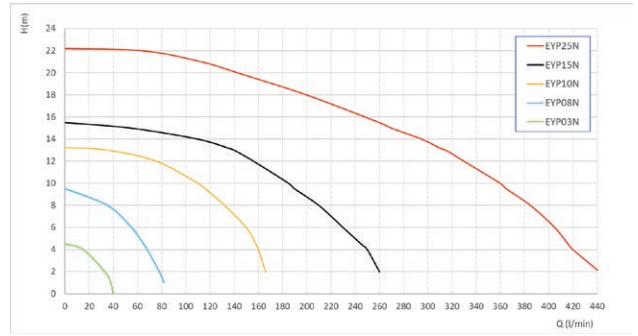
## Explosionszeichnung



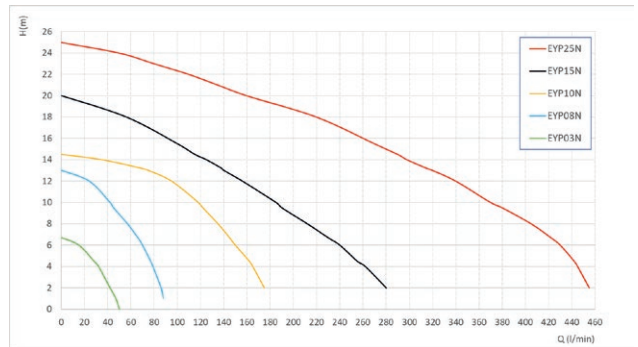
Explosionszeichnung - EASYP-N

Artikel N.	Beschreibung
1	Motor
2	Würfel
3	Verschraubung (std. PVDF)
4	Dichtungen MIMM
5	Abflussrohr
6	Schrauben
7	Pumpenkörper
8	Winkelbogen
10	LaufRadgruppe
11	O-ring des Pumpenkörpers
12	Pumpengehäuse
13	Pumpenflansch
14	Sprengkopf

## Leistung 50 Hz - U/min 2800

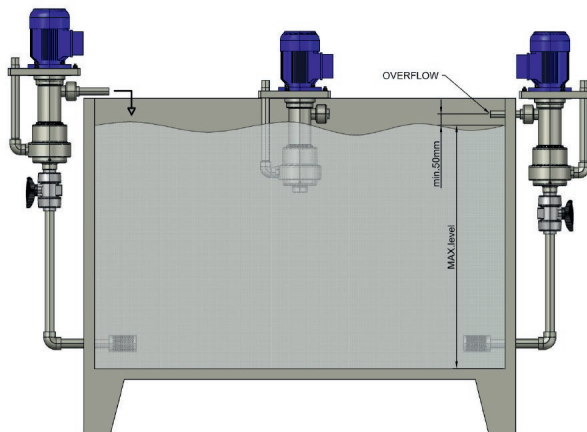


## Leistung 60 Hz - U/min 3400

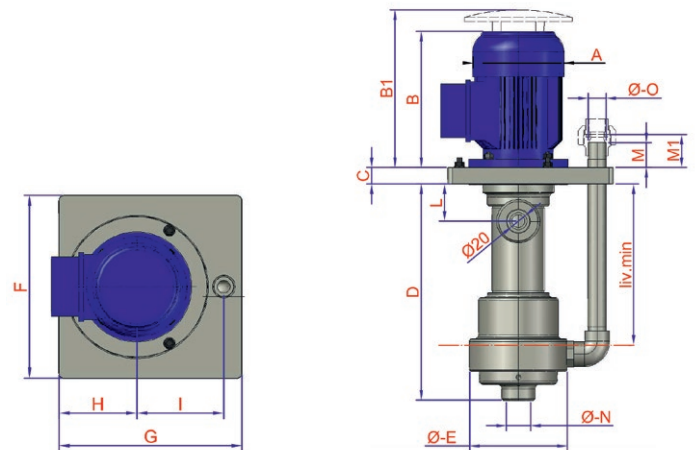


Tests mit Wasser 20°C

## Installation



## Gesamtabmessungen



Pumpenserie EASYP-N

Mod	A	B	B1	C	D	Φ E	F	G	H	I	L	M	M1	Φ - N	Φ - O	Liv. Min
EYP03N	110	165	195	20	262	118	200	200	85	95	45	30	40	25	20	195
EYP08N	120	190	218	20	340	140	220	310	110	108	45	40	50	40	25	275
EYP10N	135	225	250	20	410	150	250	320	123	130	50	40	50	50	32	330
EYP15N	175	250	275	20	440	180	290	350	145	142	50	50	50	50	40	365
EYP25N	175	320	350	30	450	200	320	450	160	220	65	50	50	60	50	345

LAFONTE.EU behält sich vor ohne Ankündigungen Änderungen vorzunehmen, um Verbesserungen am eigenen Produkt zu erzielen.