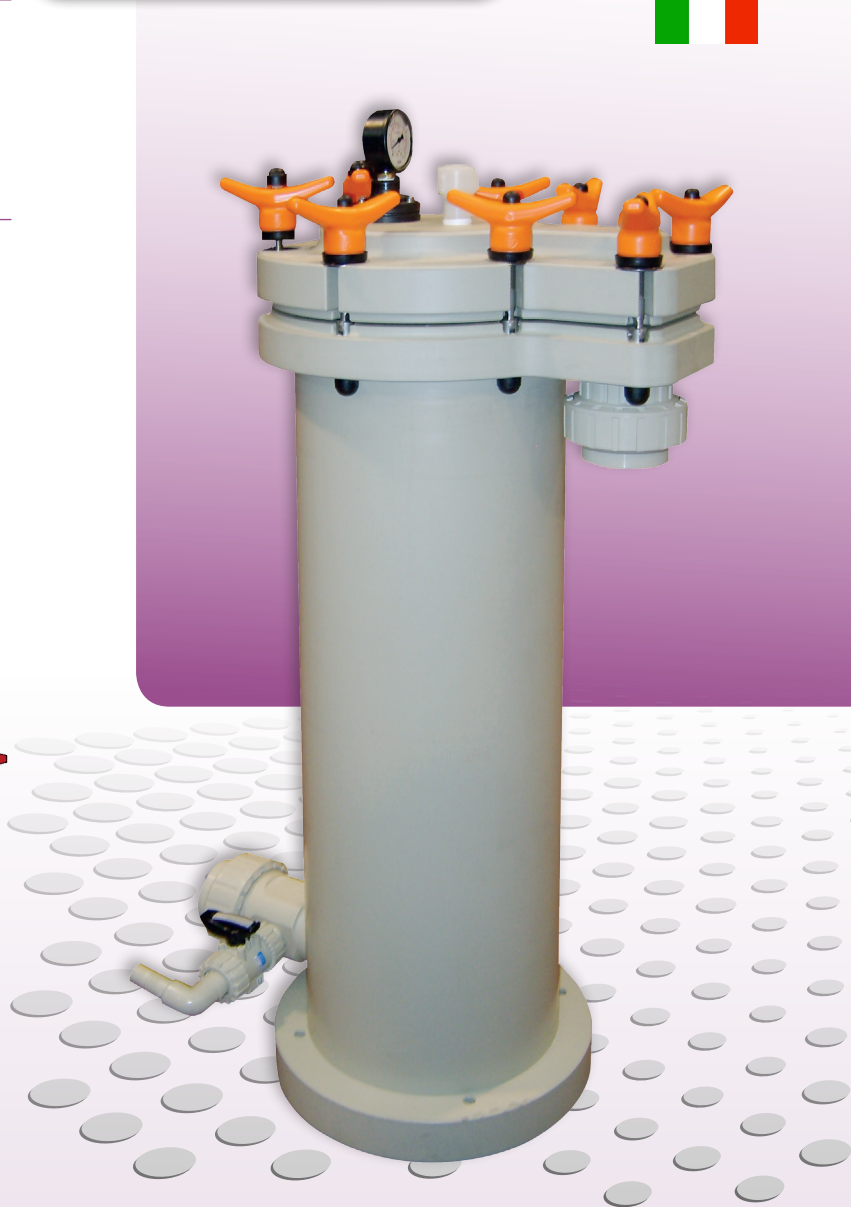
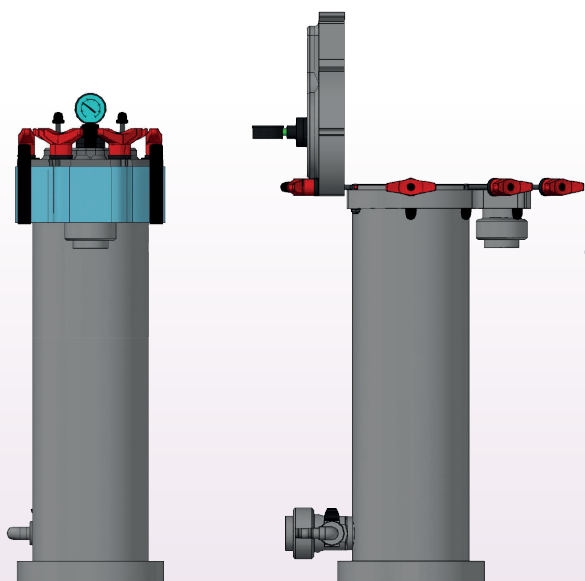


## VANTAGGI

- Costruzione robusta
- Inerte agli agenti chimici
- Intercambiabilità sacchi filtro cartucce High Flow WH
- Garanzia 3 anni

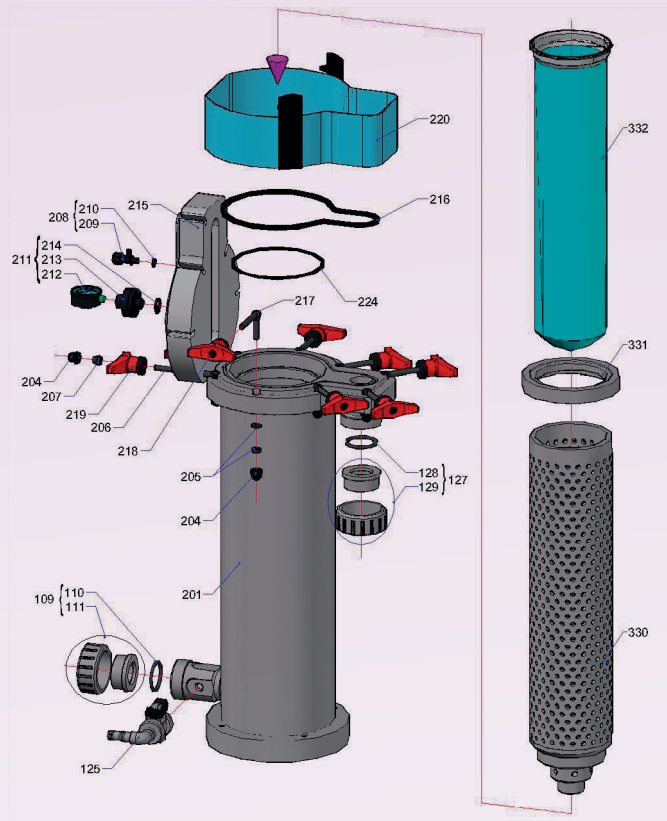
## CARATTERISTICHE TECNICHE

- Corpo filtro monblocco
- Versione PP e PVDF
- Sistema chiusura rapido coperchio con tiranti a snodo
- Coperchio ribaltabile
- Ingresso dal coperchio
- Attacchi tipo bocchettone
- Modelli disponibili per sacchi SIZE 1-2-4
- Tmax esercizio PP 85°C-PVDF 100°C
- Pmax esercizio: 6 Bar @ 20°C



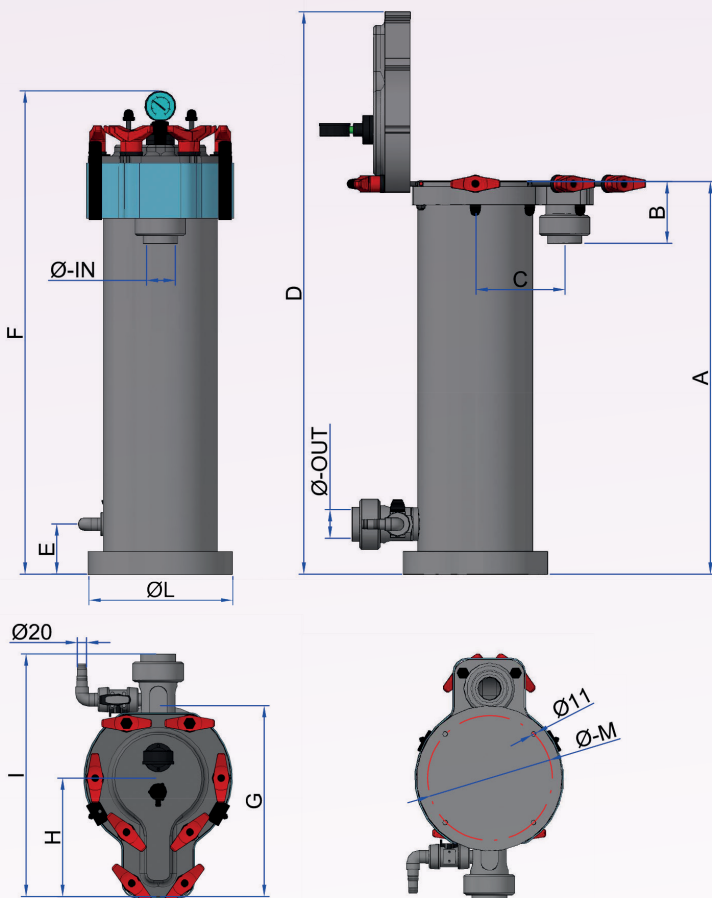
### VERSIONE TOP

SERIE	MATERIALE	INGRESSO	GRANDEZZA	IN/OUT Ø mm	TIPO DI ATTACCHI	OPTIONAL
CFB	_ = PP V = PVDF	T=TOP	1040 = SIZE 4	25	B= BOCCHETTONI	G= Manometro R= Anello coperchio paraspruzzo I= Sensore di prossimità per sicurezza chiusura coperchio
			1840H = SIZE 1	32		
				40		
				50		
1880H = SIZE 2	63					
CFB		T	1880H	63	B	GR



## DESCRIZIONE PARTICOLARI

109	Kit uscita camera	211	Kit manometro separatore
110	O-Ring	212	Manometro
111	Raccordo di uscita	213	Separatore a membrana
125	Valvola di scarico	214	O-Ring
127	Kit entrata camera	215	Coperchio
128	O-Ring entrata camera	216	O-Ring coperchio Ø 315
129	Raccordo di collegamen.	217	Tirante a snodo corto
201	Corpo filtro	218	Pomello due lobi chiuso
204	Copridado PP	219	Pomello due lobi aperto
205	Vite e rondella	220	Anello paraspruzzi
206	Tirante a snodo lungo	224	O-Ring anello centr. Ø 185
207	Dado cieco	330	Cestello per sacco
208	Kit sfiato	331	Anello centraggio sacco
209	Sfiato	332	Sacco filtrante
210	O-Ring		



## CAMERE FILTRANTI A SACCO

Type	1040	1840 H	1880 H
A	415	530	860
B	83	136	136
C	115	195	195
D	630	917	1231
E	70	110	110
F	570	730	1060
G	262	415	415
H	152	257	257
I	360	530	530
Ø L	220	315	315
Ø M	186	271	271
Ø IN	25-32	50-63	50-63
Ø OUT	25-32	50-63	50-63

Versione PVDF: le misure possono cambiare. Richiedere il disegno