

**VORTEILE**

- Exzellente chemische Beständigkeit
- Geringer Energieverbrauch dank des "evolutive Design" am Pumpenkörper
- Die Pumpe darf bis zu einer Höhe von 600 mm trocken laufen (Modell ohne Lager)

**EIGENSCHAFTEN**

- Materialien Pumpenkörper: PP - PVDF - PVC
- Tmax= PP 70°C - PVDF 95°C - PVC 50°C
- Anschlüsse: Verschraubung (Standard); Flanschanschlüsse (Optional)
- Länge unterhalb des Flansches: 400-2.000 mm
- Diverse Kombinationsmöglichkeiten von Lagerpaaren (siehe Tabelle)
- Offenes Laufrad
- Fertigung des Flanschstutzens laut Zeichnung

**ANWENDUNGSFELDER**

- Industriezweige: Chemie, Galvanik, Leiterplatten
- Saure und alkalische Lösungen mit kleinsten Schwebstoffen
- Abwasser-und Industrieanlagen

**TECHNISCHE DATEN**

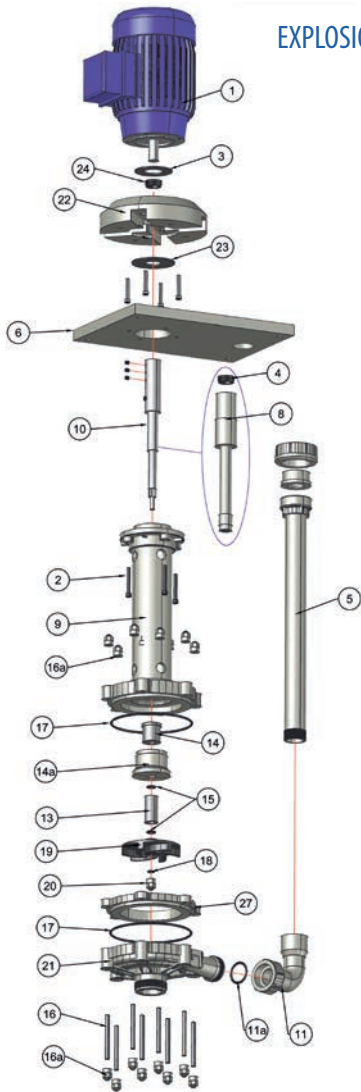
	Max. Durchflussmenge (l/min.)	max. Förderhöhe(m)	Motor (kw)	IN/OUT D mm	T max Betriebstemperatur °C
50 Hz	408	20	1,5	63x50	PP = 70°C
60 Hz	420	21	1,5		PVDF = 95°C PVC = 50°C

\*Es kann zu Abweichungen durch den Einsatz vom diversen Pumpenmotoren oder Eintauchtiefen kommen


**IDENTIFIZIERUNG PUMPE**

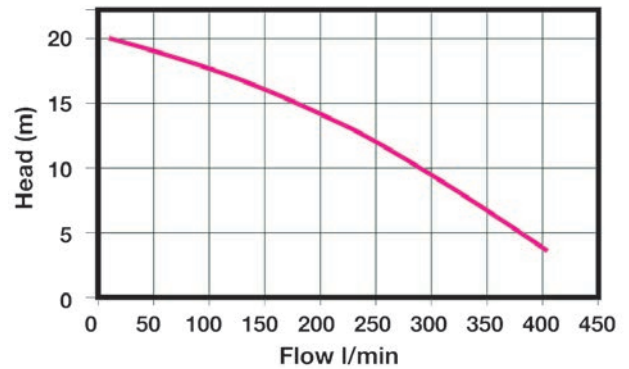
Modell	Pumpen-körper	Pumpengestell	Lagerpaar statisch/rotierend	HSF mm		Anschlüsse	Motor	Optional
EVV25	P = PP F = PVDF C = PVC	X = INOX AISI316 T = Titan H = Hastelloy	1 = PTFE / PTFE 2 = PTFE / Graphit 3 = PTFE / Sic 4 = Graphit / Sic 6 = Graphit / Graphit	04 = 400 05 = 500 06 = 600 07 = 700 08 = 800 09 = 900 10 = 1000 11 = 1100 12 = 1200	13 = 1300 14 = 1400 15 = 1500 16 = 1600 17 = 1700 18 = 1800 19 = 1900 20 = 2000	B = Verschraubung F = Flanschanschluss	A = 50Hz Rpm 2800 B = 60Hz Rpm 3450	S = Ansaugsieb B = mittleres Lager C = Aluminiumgehäuse mit Hilfslager
<b>EVV25</b>	<b>P</b>	<b>X</b>	<b>3</b>	<b>06</b>		<b>B</b>	<b>A</b>	<b>L</b>

## EXPLOSIONSANSICHT

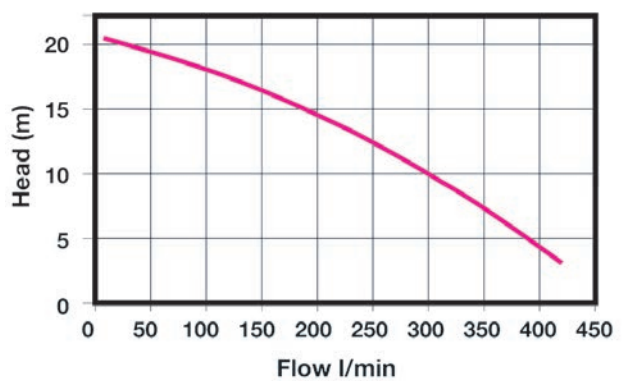


Beschreibung Ersatzteile	
1	Motor
2	Schrauben
3	Deflektor
4	Gleitring
5	Druckseite
6	Platte
8	ummantelte Welle
9	Säule
10	Gestell
11	Bogen
11A	O-Ring Bogen
13	rotierendes Lager
14	statisches Lager
15	O-Ring Lager
16	Schrauben Pumpenkörper
17	O-Ring Pumpenkörper
18	O-Ring Bogen
19	Lauftrad
20	Spitzbogen
21	Pumpenkörper
22	Gehäuse
23	Deflektor
24	Gleitring

### Kenndaten 50 Hz - Rpm 2800

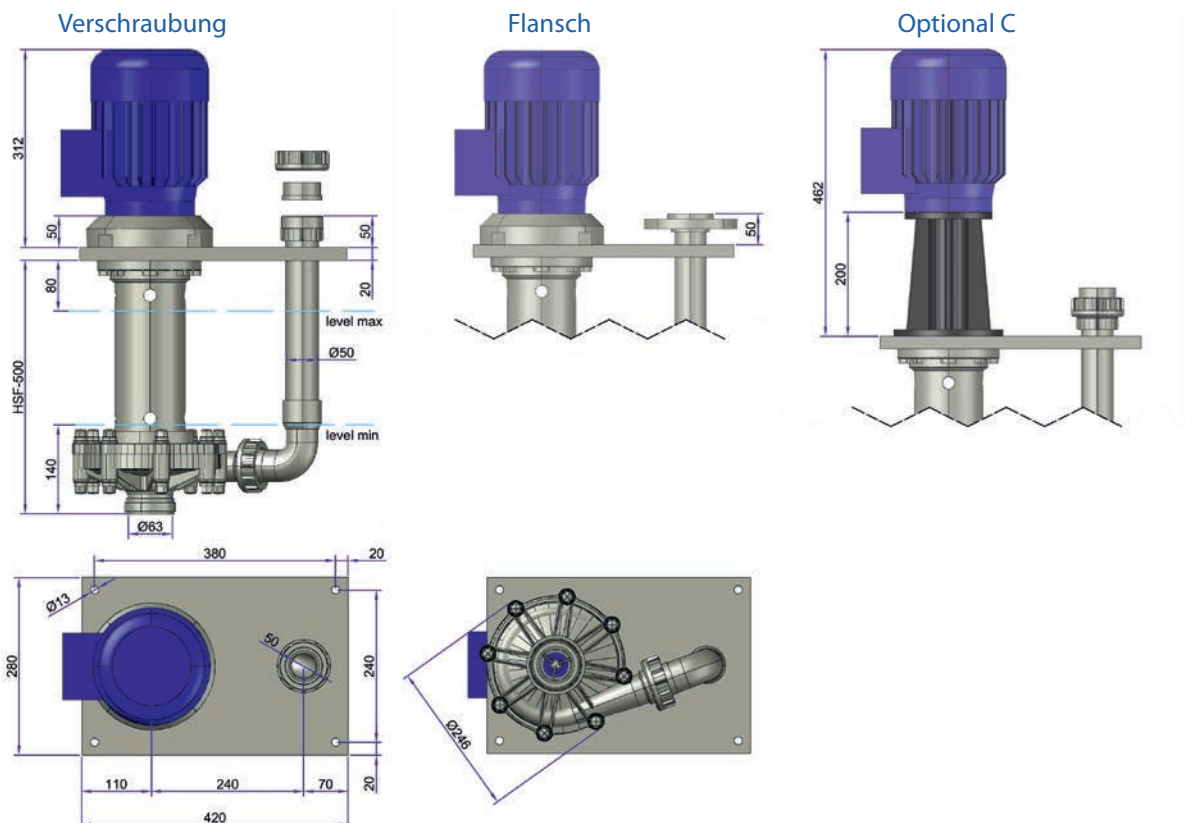


### Kenndaten 60 Hz - Rpm 3400



Kurvenreferenz: Wasser bei Raumtemperatur

## MASSE



LAFONTE.EU behält sich das Recht vor ohne Vorankündigung im Rahmen von kontinuierlichen Optimierungen Anpassungen an deren Artikel vorzunehmen