

MPP 831 - MPP 951

Principio di funzionamento

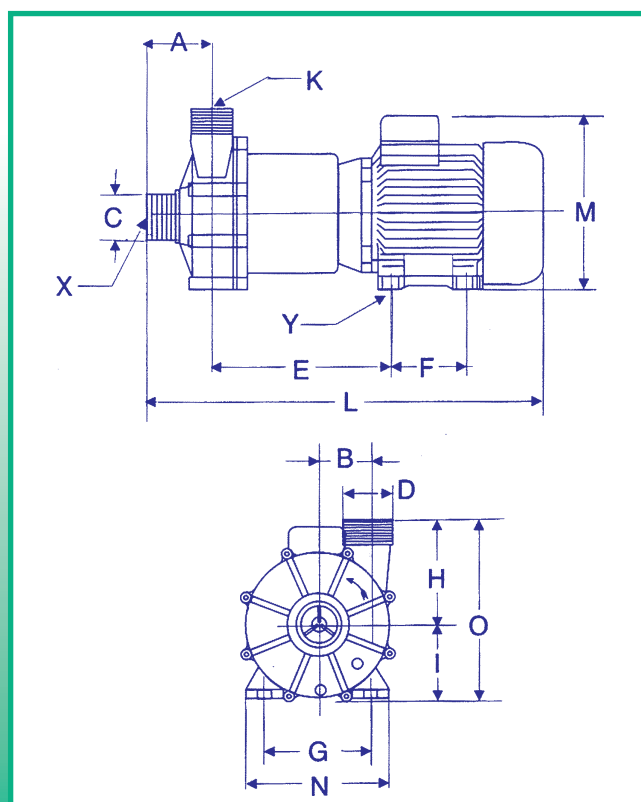
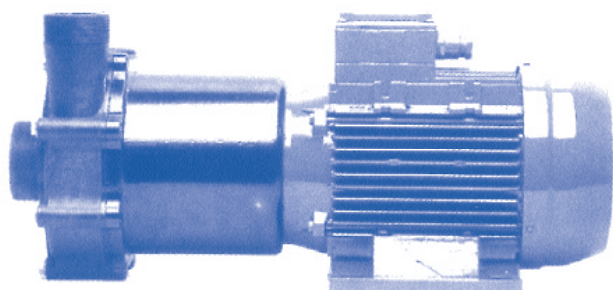
Le pompe magnetiche sono caratterizzate dall'assenza di collegamento tra motore e gruppo pompante.

La rotazione della girante é ottenuta mediante induzione magnetica tra due magneti di cui uno accoppiato al motore e l'altro annegato nella girante.

Questo principio garantisce la più elevata affidabilità, diminuendo totalmente le perdite, facilitando e riducendo al minimo gli interventi di manutenzione.

I materiali utilizzati per la costruzione delle pompe a trascinamento magnetico la fonte sono:

- PP e PVDF per i particolari in materiale plastico.
- Ceramica (Allumina 99,7%) per perno e rondelle.
- Rulon per le bussole.
- EPDM e VITON per le guarnizioni.



MODEL	MPP 831	MPP 951
A	70	70
B	75	75
C	2" 3/4	2" 3/4
D	2" 1/4	2" 1/4
E	270	270
F	140	140
G	190	190
H	150	150
I	112	112
L	587*	587*
M	266*	266*
N	228*	228*
O	264	264
K	Ø 50	Ø 50
X	Ø 65	Ø 65
Y	Ø n°4 Ø12	Ø n°4 Ø12
KW	4	5,5 KW*
FASI	3	3
Rpm	2800/3450	2800/3450
KG	34,6*	37,800*

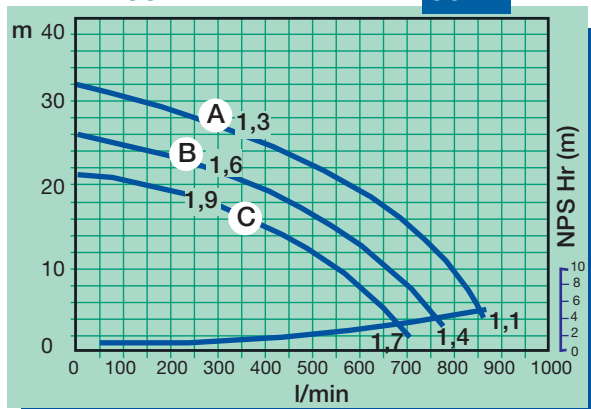
* Varia in rapporto al motore montato

MPP 831 - MPP 951

POMPE A TRASCINAMENTO MAGNETICO

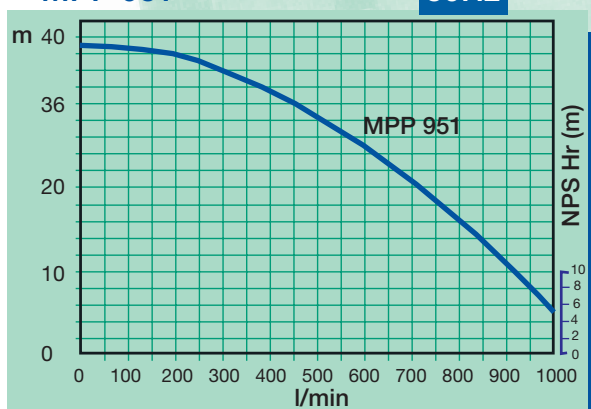
MPP 831

50Hz



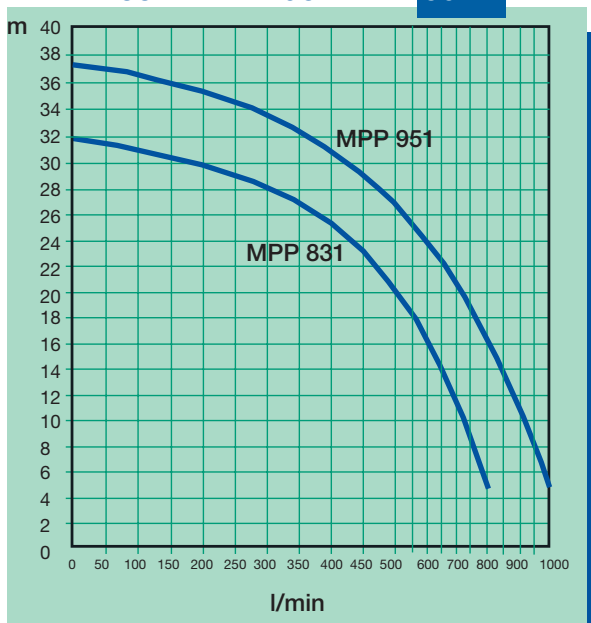
MPP 951

50Hz



MPP 831 - MPP 951

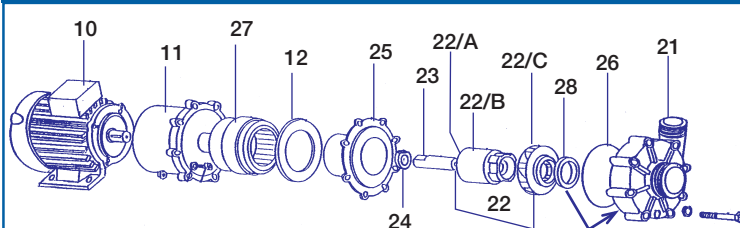
60Hz



AVVERTENZE:

- La pompa non deve girare a secco
- Liquidi particolarmente sporchi ed abrasivi potrebbero diminuire la durata della pompa
- La temperatura dell'ambiente di lavoro deve essere compresa tra (0-40)°C
- Per ambienti esplosivi s'impone l'uso di motori antideflagranti
- Non lasciare cristallizzare il liquido nella pompa
- La pompa non é autoadescante
- Temperatura max esercizio: PP 70°C-
PVDF 90°C

ESPLOSO - POMPE A TRASCINAMENTO MAGNETICO



- | | |
|-------------------------------|---|
| 10 Motore | 22/A Bussole di guida girante |
| 11 Flangia motore | 22/ B Magnete girante |
| 27 Magnete motore | 22/ C Ventola |
| 12 Anello di centraggio | 28 Rondella reggisplinta sup. ricoperta |
| 25 Separatore | 26 O.R. |
| 24 Rondella reggisplinta inf. | 21 Chiocciola |
| 23 Perno | |
| 22 Girante | |

Gruppo pompante:
21+22+23+24+25
+26+28 = 30

Riferimenti per le curve:
acqua a temperatura ambiente

lafonte.eu

P.le Cocchi, 6 - 21040 Veduggio (VA) Italy - Tel. +39 0332 402168 Fax +39 0332 402169
e-mail: info@lafonte.eu - www.lafonte.eu

lafonte si riserva di apportare qualsiasi modifica, senza preavviso, rivolta al continuo miglioramento dei propri prodotti