

MPP 500 - MPP 501

Principio di funzionamento

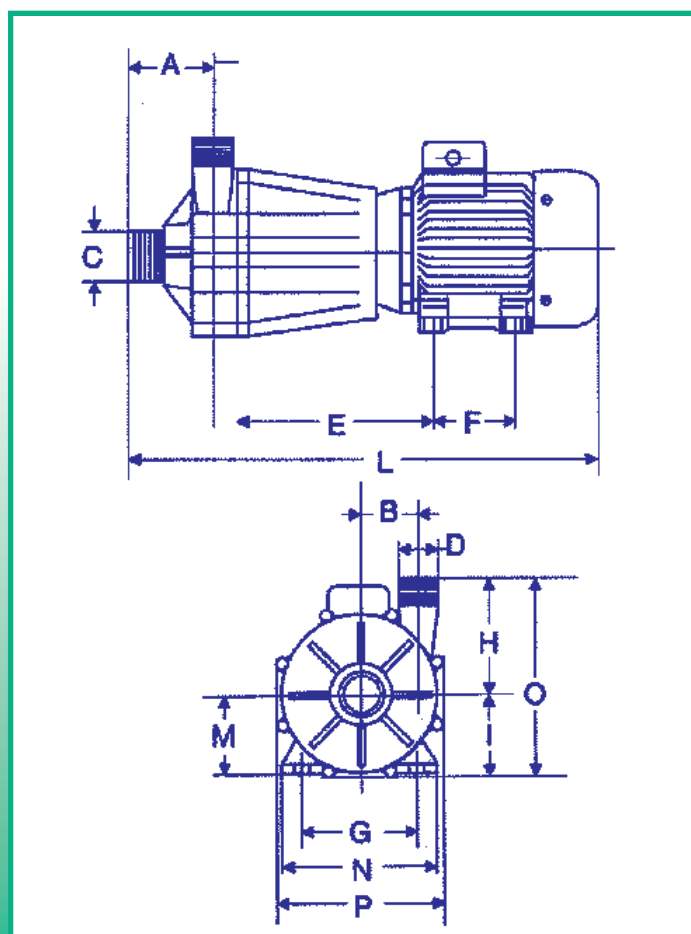
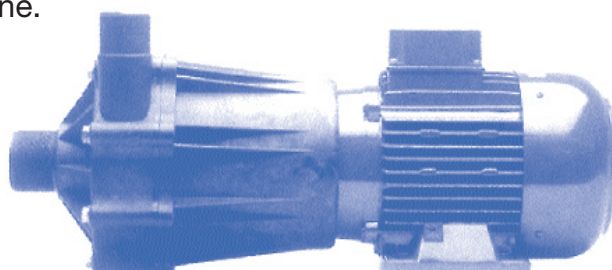
Le pompe magnetiche sono caratterizzate dall'assenza di collegamento tra motore e gruppo pompante.

La rotazione della girante é ottenuta mediante induzione magnetica tra due magneti di cui uno accoppiato al motore e l'altro annegato nella girante.

Questo principio garantisce la più elevata affidabilità, diminuendo totalmente le perdite, facilitando e riducendo al minimo gli interventi di manutenzione.

I materiali utilizzati per la costruzione delle pompe a trascinamento magnetico la fonte sono:

- PP e PVDF per i particolari in materiale plastico.
- Ceramica (Allumina 99,7%) per perno e rondelle.
- Rulon per le bussole.
- EPDM e VITON per le guarnizioni.



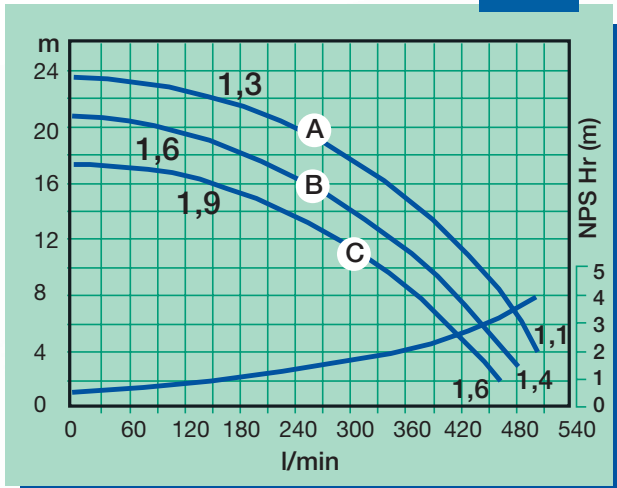
MODEL	MPP 500	- MPP 501
A	106	106
B	63,5	63,5
C	2"	2"
D	1"1/2	1"1/2
E	245,5	245,5
F	125	125
G	140	140
H	137,5	137,5
I	100	100
L	565	565
M	90	90
N	184	184
O	237,5	267,5
P	200	200
KW	2,2	3
FASI	3	3
Rpm	2800/3450	2800/3450
KG	21,5	24

MPP 500 - MPP 501

POMPE A TRASCINAMENTO MAGNETICO

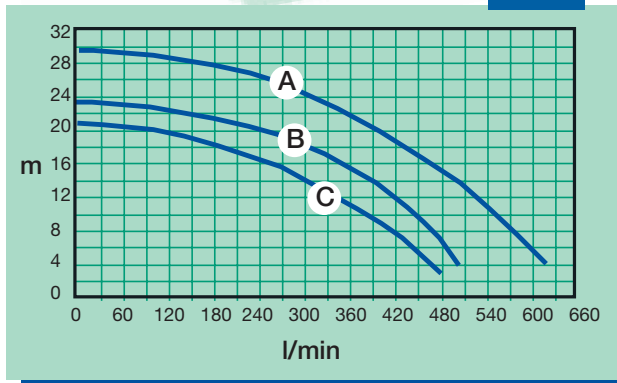
MPP 500

50Hz



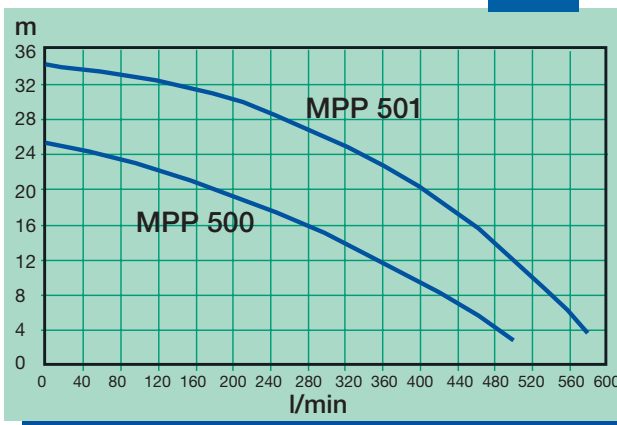
MPP 501

50Hz



MPP 500 - MPP 501

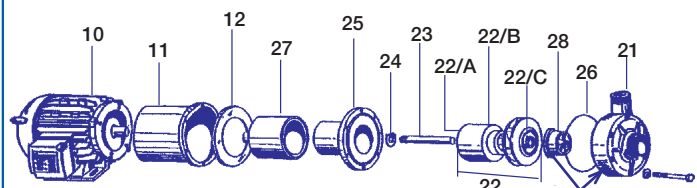
60Hz



AVVERTENZE:

- La pompa non deve girare a secco
- Liquidi particolarmente sporchi ed abrasivi potrebbero diminuire la durata della pompa
- La temperatura dell'ambiente di lavoro deve essere compresa tra (0-40)°C
- Per ambienti esplosivi s'impone l'uso di motori antideflagranti
- Non lasciare cristallizzare il liquido nella pompa
- La pompa non é autoadescante

ESPLOSO - POMPE A TRASCINAMENTO MAGNETICO



- | | |
|--------------------------|-------------------------------|
| 10 Motore | 22 Girante |
| 11 Flangia | 22/A Bussola di guida girante |
| 12 Anello di centraggio | 22/B Magnete girante |
| 27 Magnete motore | 22/C Ventola |
| 25 Separatore | 28 Boccola superiore |
| 24 Rondella reggispianta | 26 Guarnizione |
| 23 Perno | 21 Chiocciola |

Gruppo pompante:
21+22+23+24+25
+26+28 = 30

Riferimenti per le curve:
acqua a temperatura ambiente

lafonteTM.eu

P.le Cocchi, 6 - 21040 Veduggio (VA) Italy - Tel. +39 0332 402168 Fax +39 0332 402169
e-mail: info@lafonte.eu - www.lafonte.eu

la fonte si riserva di apportare qualsiasi modifica, senza preavviso, rivolta al continuo miglioramento dei propri prodotti