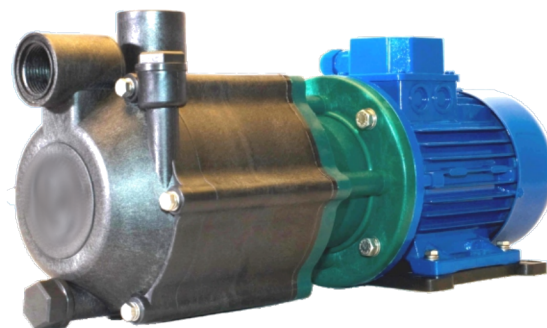
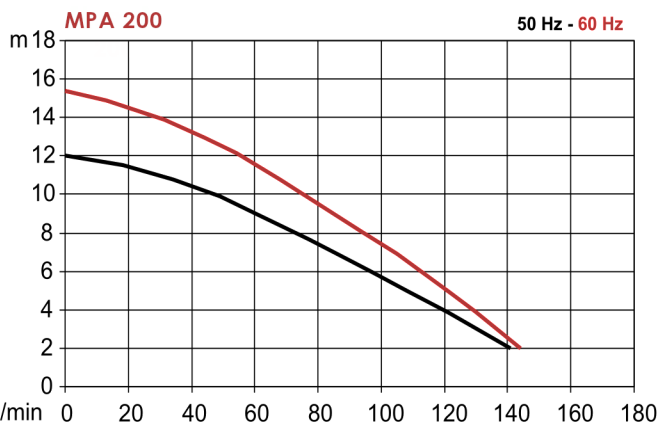




MPA 200

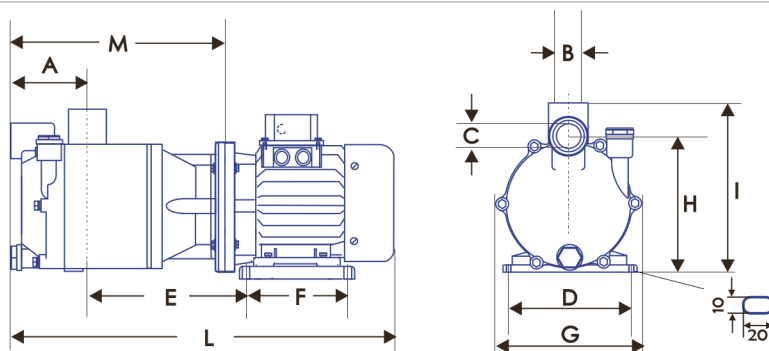
POMPE TRASCINAMENTO MAGNETICO



Riferimenti per le curve: acqua a temperatura ambiente / Curve references: water at room temperature

PESO SPECIFICO MAX: 1,2 / MAX SPECIFIC GRAVITY : 1,2

Versioni per pesi specifici diversi a richiesta / Versions for different specific gravities upon request



MPA 200	Dimensioni/Dimensions										Motore/Motor			Peso/Weight		
	A	B	C	D	E	F	G	H	I	L	M	MEC	Flangiate/Bracket	KW	PHASES	KG
	95	# 1"	# 1"	134	195,5	134	177	161	200,5	*484	268,5	71	B3-B5	0,55	1 - 3	** 9,920

* Varia in rapporto al motore montato

** Varia in rapporto ai materiali e al motore montato

Con sede OR

I filetti indicati a disegno (B,C) sono FEMMINA.

* It changes according to the assembled motor

** It changes according to the materials and to the assembled motor

With O-ring groove

The threads on the drawing (B,C) are FEMALE.

Materiali a contatto con il liquido /
Materials coming into contact with liquid:

* Altri materiali disponibili su richiesta /
Other materials upon request

PP (polipropilene F.V./polypropylene)	PVDF (polifluoruro di vinilidene/ polyvinylidene fluoride)
EPDM L'OR in EPDM è standard nella versione in PP. The O-Ring in EPDM is standard for the PP version.	FP L'OR in FP è standard nella versione in PVDF. The O-Ring in FP is standard for the PVDF version.
Ceramica allumina/Alumel ceramic Al ₂ O ₃ 99,7% *	
Rulon® o/or PTFE C. *	

Le pompe con bocche in CARBONE HD possono accidentalmente girare a secco senza danneggiarsi.
The pumps supplied with CARBON H.D. bushings can accidentally run dry without suffering damage.

Temperature di utilizzo (valori testati con acqua) /
Operation temperatures (test carried out with water) :

PP	0°C - 80°C
PVDF	0°C - 90°C

LAFONTE.EU si riserva di apportare qualsiasi modifica, senza preavviso, rivolto al continuo miglioramento dei propri prodotti

LAFONTE.EU may modify data any time, without notice, in order to get product enhancement



P.le Cocchi, 2 - 21040 Veduggio Olona (VA) Italy - Tel. +39 0332 402168
info@lafonte.eu - www.lafonte.eu

