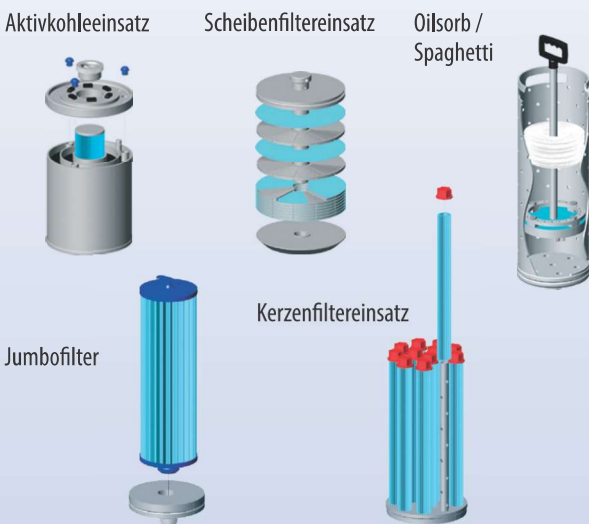


VORTEILE

- Einfache Bedienung
- Lange Lebensdauer
- Flexible Anschlussmöglichkeiten des Filtrationssystems an der Filterpumpe
- Wählbar zwischen magnetgekoppelter- oder Kreiselpumpe
- 3 Jahre Garantie auf das Filtergehäuse

FUNKTIONEN

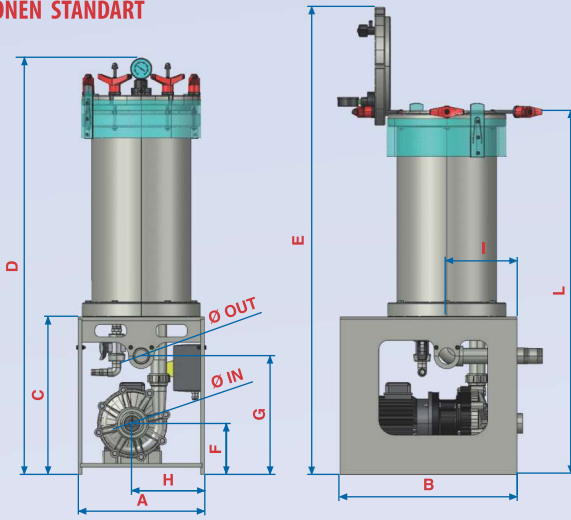
- Filtergehäuse aus massiven PP –Material gefertigt
- Deckel – Schnellverschlüsse mit Klapp – Schrauben aus Edelstahl
- Wählbar zwischen magnetgekoppelter – oder Kreiselpumpe
- PP - Untergestell mit Haltern zum wechseln des Ansaugrohres
- Amschwemmbehälter
- Scheibenfilter mit Filterpapier D205/32 mm
- Bessere Umströmung der Filtermedien im Filtergehäuse
- Max. 70° C bei 3 Bar belastbar

FILTEREINSÄTZE


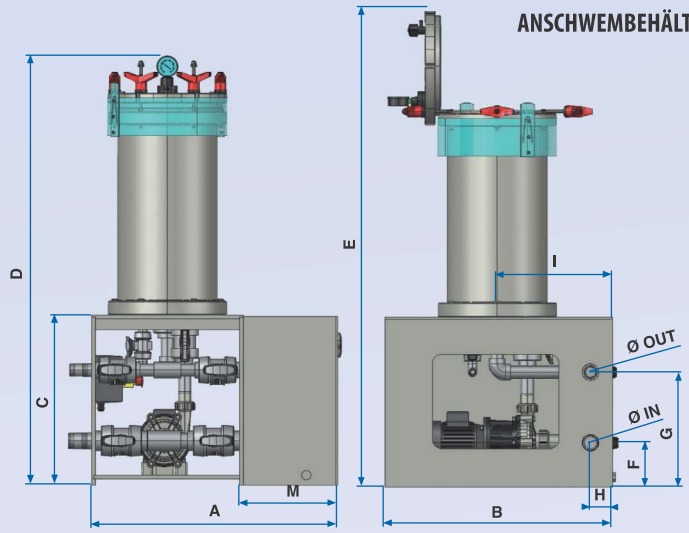
Mod.	FILTERGEHAUSE					FILTER ELEMENT		PUMPE			OPTIONAL
	Scheiben Dxn° (m²/l)*	Kerzen n° x l'	JUMBO DxH" (m²)	Oilsorb (l)	Aktive Kohle (l)	Scheiben	Kerzen	Magnet Pumpen	Kreisel Pumpen	Material	
MIX	7D1 200x35 (1/4,3)	7C1 7x10	7J1 200x10 (2,5)			_ = paper P= Meraklon T= PTFE	_= DOE D63 M= Filterkerzen werden über den Deckel mit Feder-Schnellverschluss fixiert - dadurch schnelleres wechseln der Filterkerzen P=DOE D 70 A=SOE 222 B=SOE 226	EVT7	EVM8	_=PP F= PVDF	A = Saugventil M = Druckventil B = Bypass zwischen Pumpen und filter C = ventile für Aktivkohle-Reinigung G = manometer V = ventil zwischen Pumpe und Filter T = Anschwemmbehälter W = Räder I = Sensor für Deckel Verschluss
	7D2 200x66 (2/8,6)	7C2 7x20	7J2 200x20 (5)	7O2 (15)	7A2 (15)			EVT7 EVT12 EVT15	EVM8 EVM12 EVM15		
		7C3 7x30						EVT 12 EVT 15 EVT20	EVM12 EVM15 EVM20		
MIX	7D1						P	EVT7			GTR

* m2 = Filteroberfläche / l= Schlammvolumina

VERSIONI STANDARD



ANSCHWEMBEHÄLTEN



MOD	FILTERGEHAUSE	PUMPEN	GESAMTABMESSUNGEN												
			D in	D out	A	B	C	D	E	F	G	H	I	L	M
MIX	7D1 7C1 7J1	EVT7	32	32	340 650	440 500	350 420	920 990	1020 1090	117	245 300	134 65	170 240	750 840	250
		EVM8	40 50	40	395 720	560 600	420	990	1090	145	295	198 90	192 290	840	
	7D2 7C2 7J2 7O2 7A2	EVT7	32	32	340 650	440 500	350 420	1175 1245	1275 1345	117	245 300	134 65	170 301	1005 1095	250
		EVM8	40 50	40 40	395 720	560 600	420 500	1245 1325	1345 1425	145	295 355	179 90	192 290	1095 1175	
		EVT12 EVM12 EVT15 EVM15	50	40											
	7C3	EVT12 EVM12 EVT15 EVM15	50	40	395 720	560 600	420 500	1505 1585	1605 1685	145	295 355	179 90	192 290	1355 1435	250
		EVT20 EVM20	50	50											
		EVT25 EVM30	63	63	395	560	460	1545	1645	162	335	198	1395		

50 Hz

Rpm 2800	EVT7	EVM8	EVT12 EVM12	EVT15 EVM15	EVT20 EVM20	EVT25 EVM25	EVT30 EVM30
KW	0,25	0,37	0,55	0,7	1,1	1,5	2,2
A* 230/400V	1,2/0,7	1,8/1,0	2,3/1,25	3,13/1,7	4,9/2,5	6,5/3,8	8,7/5,0

* Werte können etwas differenzieren mit unterschiedlichen Motortypen

60 Hz

Rpm 3450	EVT7 EVM8	EVT12 EVM12	EVT15 EVM15	EVT20 EVM20	EVT25 EVM25	EVT30 EVM30
KW	0,37	0,55	0,7	1,1	1,5	2,2
A* 220/380V	2,6/1,5	2,9/1,7	3,9/2,2	6,0/3,5	8,0/4,6	10,2/6,0

* Werte können etwas differenzieren mit unterschiedlichen Motortypen

