

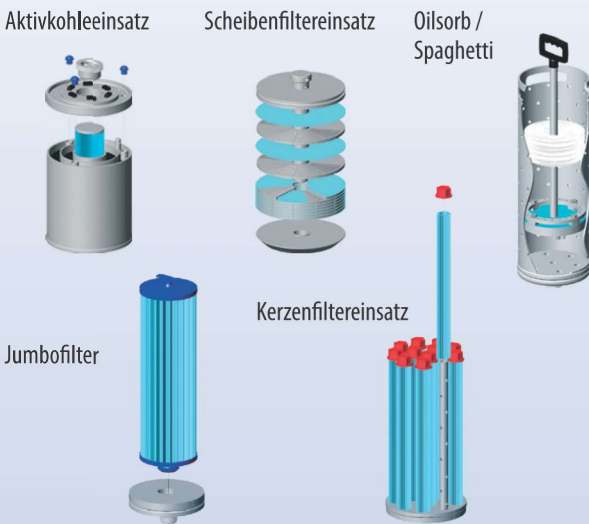
VORTEILE

- Einfache Bedienung
- Lange Lebensdauer
- Flexible Anschlussmöglichkeiten des Filtrationssystems an der Filterpumpe
- Wählbar zwischen magnetgekoppelter- oder Kreiselpumpe
- 3 Jahre Garantie auf das Filtergehäuse

FUNKTIONEN

- Filtergehäuse aus massiven PP –Material gefertigt
- Deckel – Schnellverschlüsse mit Klapp – Schrauben aus Edelstahl
- Wählbar zwischen magnetgekoppelter – oder Kreiselpumpe
- PP – Untergestell mit Haltern zum wechseln des Ansaugrohres
- Scheibenfilter mit Filterpapier D130/32 mm
- Bessere Umströmung der Filtermedien im Filtergehäuse
- Max . 70° C bei 3 Bar belastbar

FILTEREINSÄTZE

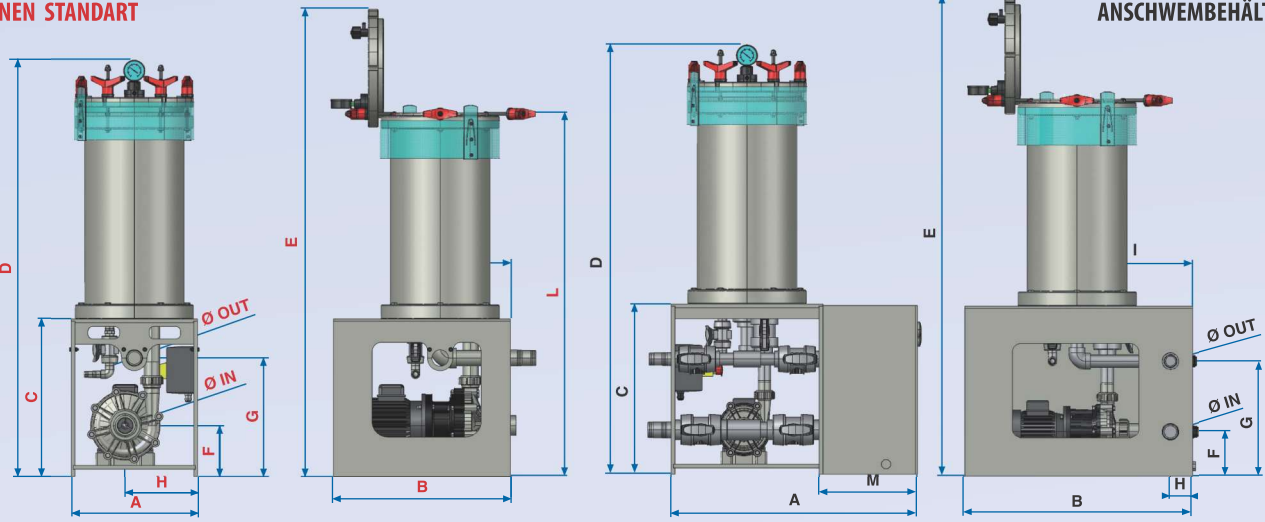


Mod.	FILTERGEHAUSE					FILTER ELEMENT		PUMPE			OPTIONAL
	Scheiben Dxn° (m²/l)*	Kerzen n° x l"	JUMBO DxH" (m²)	Oilsorb (l)	Aktive Kohle (l)	Scheiben	Kerzen	Magnet Pumpen	Kreisel Pumpen	Material	
MIX	3D1 150x32 (0,55/2)	3C1 3x10	3J1 150x10 (1,5)			_= paper P= Meraklon T= PTFE	_= DOE D63 M= Filterkerzen werden über den Deckel mit Feder- Schnellverschluss fixiert - dadurch schnelleres wechseln der Filterkerzen P=DOE D 70 A=SOE 222 B=SOE 226	EVT7		_=PP F= PVDF	A = Saugventil M = Druckventil B = Bypass zwischen Pumpen und filter C = ventile für Aktivkohle- Rreinigung G = manometer V = ventil zwischen Pumpe und Filter W = Räder I = Sensor für Deckel Verschluss
	3D2 150x62 (1,1/4)	3C2 3x20	3J2 150x20 (3,0)	3O2 (5)	3A2 (5)			EVT7 EVT12	EVM8 EVM12		
		3C3 3x30	3J3 150x30 (3,0)					EVT7 EVT12	EVM8 EVM12		
MIX	3C2							EVM12	F	GR	

* m² = Filteroberfläche / l = Schlammvolumina

VERSIONEN STANDART

ANSCHWEMBEHÄLTER

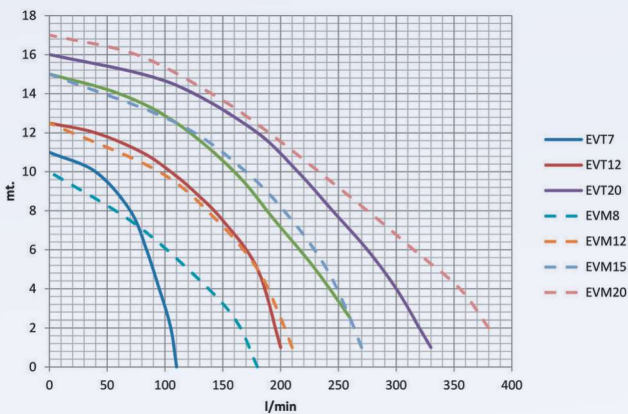


MOD	FILTERGEHAUSE	PUMPEN	GESAMTABMESSUNGEN												
			D in	D out	A	B	C	D	E	F	G	H	I	L	M
MIX	3D1 3C1 3J1	EVT7	32	32	295 570	400 480	350 410	800 860	840 900	112 117	245 300	141 65	135 220	730 790	200
	3D2 3C2 3J2 3O2 3A2	EVT7	32	32	295 570	400 480	350 410	1055 1115	1095 1155	112 117	245 300	141 65	135 220	985 1045	200
		EVM8	40 50	32 40	295 670	440 570	400 465	1200 1265	1240 1305	140 145	300 355	166 90	135 272	1035 1100	
		EVT12 EVM12	50	40											
		EVT15 EVM15													
	3C3 3J3	EVT7	32	32	295 570	400 480	350 410	1315 1380	1355 1420	112 117	245 300	141 65	135 220	1245 1310	200
		EVM8	40 50	32 40	295 670	440 570	400 465	1460 1525	1500 1565	140 145	300 355	166 90	135 272	1295 1360	
		EVT12 EVM12 EVT15 EVM15	50	40											
		EVT20 EVM20			295	500	440	1500	1540	140	300	176	162	1335	

50 Hz

Rpm 2800	EVT7	EVM8	EVT12 EVM12	EVT15 EVM15	EVT20 EVM20
KW	0,25	0,37	0,55	0,7	1,1
A* 230/400V	1,2/0,7	1,8/1,0	2,3/1,25	3,13/1,7	4,9/2,5

* Werte können etwas differenzieren mit unterschiedlichen Motortypen



60 Hz

Rpm 3450	EVT7 EVM8	EVT12 EVM12	EVT15 EVM15	EVT20 EVM20
KW	0,37	0,55	0,7	1,1
A* 220/380V	2,6/1,5	2,9/1,7	3,9/2,2	6,0/3,5

* Werte können etwas differenzieren mit unterschiedlichen Motortypen

