

VORTEILE

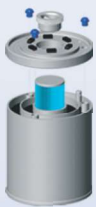
- Einfache Bedienung
- Lange Lebensdauer
- Flexible Anschlussmöglichkeiten des Filtrationssystems an der Filterpumpe
- Wählbar zwischen magnetgekoppelter- oder Kreiselpumpe
- 3 Jahre Garantie auf das Filtergehäuse

FUNKTIONEN

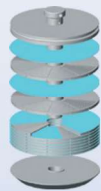
- Filtergehäuse aus massiven PP –Material gefertigt
- Deckel – Schnellverschlüsse mit Klapp – Schrauben aus Edelstahl
- Wählbar zwischen magnetgekoppelter – oder Kreiselpumpe
- PP - Untergestell mit Haltern zum wechseln des Ansaugrohres
- Amschwemmbehälter
- Scheibenfilter mit Filterpapier D295/50 mm
- Bessere Umströmung der Filtermedien im Filtergehäuse
- Max. 70° C bei 3 Bar belastbar

FILTEREINSÄTZE

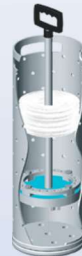
Aktivkohleeinsatz



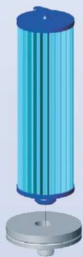
Scheibenfiltereinsatz



Oilsorb / Spaghetti



Jumbofilter



Kerzenfiltereinsatz

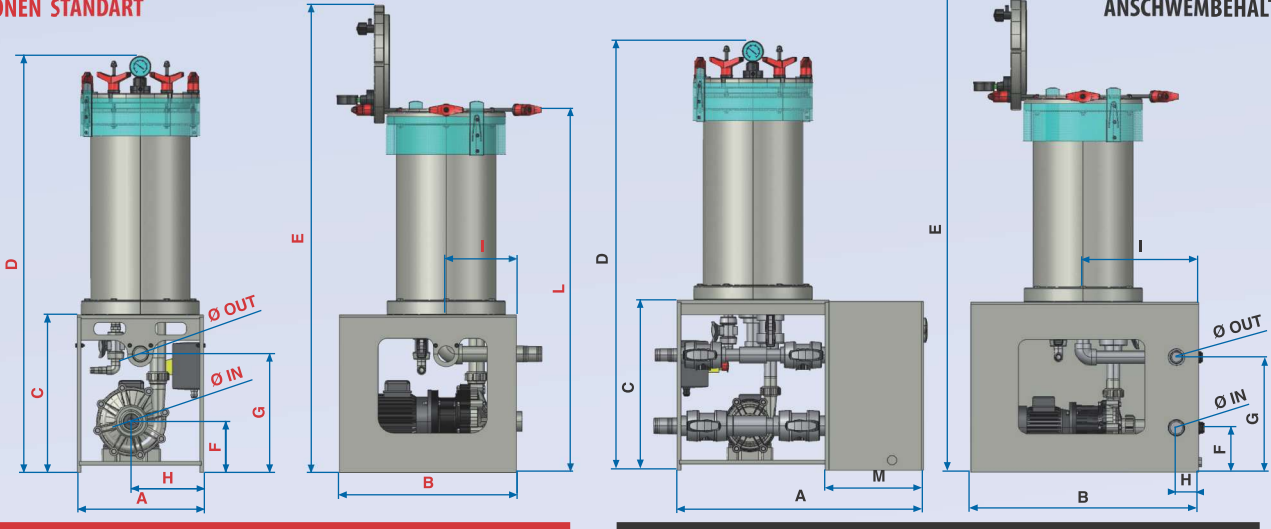


Mod.	FILTERGEHÄUSE					FILTER ELEMENT		PUMPE			OPTIONAL		
	Scheiben Dxn° (m²/l)*	Kerzen n° x l°	JUMBO DxH° (m²)	Oilsorb (l)	Aktive Kohle (l)	Scheiben	Kerzen	Magnet Pumpen	Kreisel Pumpen	Material			
MIX	15D1 290x33 (2,2/9,5)	15C1 15x10				_ = paper P= Meraklon T= PTFE	_= DOE D63 M= Filterkerzen werden über den Deckel mit Feder - Schnellverschluss fixiert - dadurch schnelleres wechseln der Filterkerzen P=DOE D 70 A=SOE 222 B=SOE 226	EVT7	EVM8	_=PP F= PVDF	A = Saugventil M = Druckventil B = Bypass zwischen Pumpen und filter C = ventile für Aktivkohle-Reinigung G = manometer V = ventil zwischen Pumpe und Filter T = Anschwemmbehälter W = Räder I = Sensor für Deckel Verschluss		
	15D2 290x66 (4,4/19)	15C2 15x20		15O3 (30)	15A3 (30)			EVT15	EVM12			EVT15	EVM15
	15D3 290x100 (6,6/28,5)	15C3 15x30						EVT20	EVM20			EVT25	EVM20
MIX	15D2							EVT25		M	AMGR		

* m2 = Filteroberfläche / l= Schlammvolumina

VERSIONEN STANDART

ANSCHWEMBEHÄLTER



MOD	FILTERGEHAUSE	PUMPEN	GESAMTABMESSUNGEN												
			D in	D out	A	B	C	D	E	F	G	H	I	L	M
MIX	15D1 15C1	EVT7	32	32	450 780	560 595	350 420	920 990	1125 1195	117	290 300	170 65	240 285	795 815	330
		EVM8 EVT12 EVM12 EVT15 EVM15	50	40	450 810	590 720	450 500	1120 1170	1225 1275	145	320 355	185 90	250 337,5	465 915	
		EVT15 EVM15	50	40	450 810	590 720	450 500	1375 1425	1480 1530	145	320 355	185 90	250 337,5	1120 1170	
		EVT20 EVM20		50	450 810	590 720	450 500	1375 1425	1480 1530	145	320 355	185 90	250 337,5	1120 1170	
		EVT25	63	63	450 890	650 780	500 660	1375 1535	1480 1640	162 247	360 450	204 100	275 387	1170 1330	
	15D3 15C3	EVT20 EVM20	50	50	450 810	590 720	450 500	1635 1685	1740 1790	145	320 355	185 90	250 337,5	1430 1480	330
		EVT25 EVT30	63	63	450 890	650 780	500 660	1685 1795	1790 2050	162 247	360 450	204 100	275 387	1480 1640	

50 Hz

60 Hz

Rpm 2800	EVT7	EVM8	EVT12 EVM12	EVT15 EVM15	EVT20 EVM20	EVT25 EVM25	EVT30 EVM30
KW	0,25	0,37	0,55	0,7	1,1	1,5	2,2
A* 230/400V	1,2/0,7	1,8/1,0	2,3/1,25	3,13/1,7	4,9/2,5	6,5/3,8	8,7/5,0

Rpm 3450	EVT7 EVM8	EVT12 EVM12	EVT15 EVM15	EVT20 EVM20	EVT25	EVT30
KW	0,37	0,55	0,7	1,1	1,5	2,2
A* 220/380V	2,6/1,5	2,9/1,7	3,9/2,2	6,0/3,5	8,0/4,6	10,2/6,0

* Werte können etwas differenzieren mit unterschiedlichen Motortypen

* Werte können etwas differenzieren mit unterschiedlichen Motortypen

