

VORTEILE

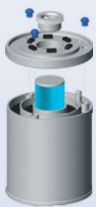
- Einfache Bedienung
- Lange Lebensdauer
- Flexible Anschlussmöglichkeiten des Filtrationssystems an der Filterpumpe
- Wählbar zwischen magnetgekoppelter- oder Kreiselpumpe
- 3 Jahre Garantie auf das Filtergehäuse

FUNKTIONEN

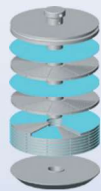
- Filtergehäuse aus massiven PP –Material gefertigt
- Deckel – Schnellverschlüsse mit Klapp – Schrauben aus Edelstahl
- Wählbar zwischen magnetgekoppelter – oder Kreiselpumpe
- PP - Untergestell mit Haltern zum wechseln des Ansaugrohres
- Amschwemmbehälter
- Scheibenfilter mit Filterpapier D256/50 mm
- Bessere Umströmung der Filtermedien im Filtergehäuse
- Max. 70° C bei 3 Bar belastbar

FILTEREINSÄTZE

Aktivkohleeinsatz



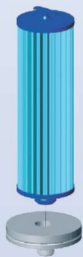
Scheibenfiltereinsatz



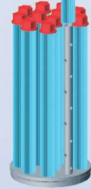
Oilsorb / Spaghetti



Jumbofilter



Kerzenfiltereinsatz

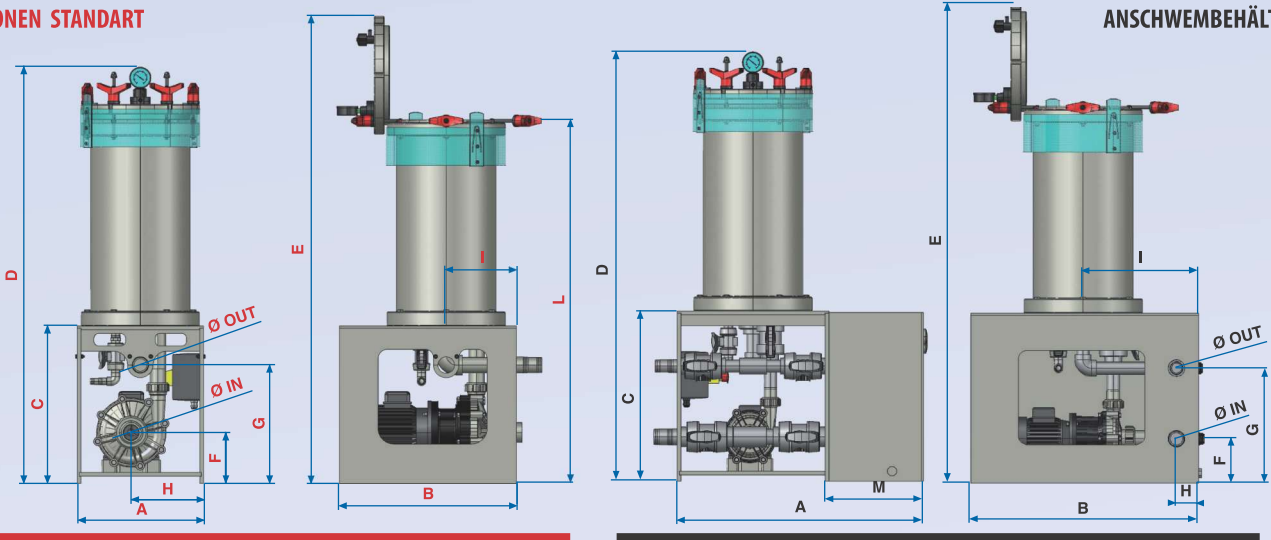


Mod.	FILTERGEHÄUSE					FILTER ELEMENT		PUMPE			OPTIONAL
	Scheiben Dxn° (m²/l)*	Kerzen n° x l°	JUMBO DxH° (m²)	Oilsorb (l)	Aktive Kohle (l)	Scheiben	Kerzen	Magnet Pumpen	Kreisel Pumpen	Material	
MIX	12D1 250x33 (1,5/7,2)	12C1 12x10	12J1 250x10 (4)			_ = paper P = Meraklon T = PTFE	_ = DOE D63 M = Filterkerzen werden über den Deckel mit Feder-Schnellverschluss fixiert - dadurch schnelleres wechseln der Filterkerzen P = DOE D 70 A = SOE 222 B = SOE 226	EVT7 EVT12	EVM8 EVM12	_ = PP F = PVDF	A = Saugventil M = Druckventil B = Bypass zwischen Pumpen und filter C = ventile für Aktivkohle-Rreinigung G = manometer V = ventil zwischen Pumpe und Filter T = Anschwemmbehälter W = Räder I = Sensor für Deckel Verschluss
	12D2 250x66 (3/14,4)	12C2 12x20	12J2 250x20 (8)	12 O2 (20)	12A2 (20)			EVT12 EVT15 EVT20	EVM12 EVM15 EVM20		
	12D3 250x100 (4,5/21,6)	12C3 12x30						EVT15 EVT20 EVT25	EVM15 EVM20		
MIX	12 O2							EVM15			GR

* m2 = Filteroberfläche / l = Schlammvolumina

VERSIONEN STANDART

ANSCHWEMBEHÄLTER

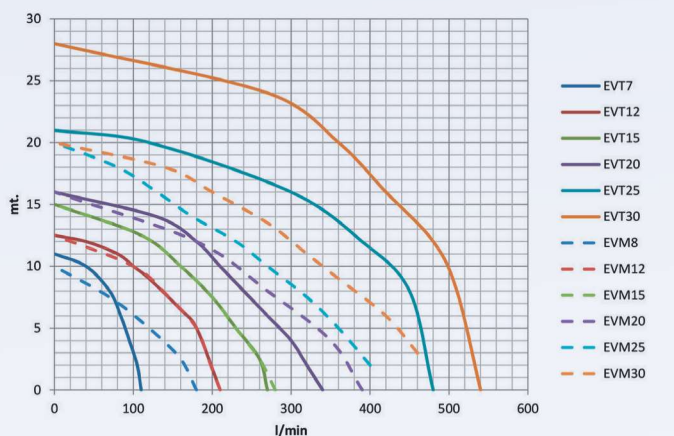


MOD	FILTERGEHAUSE	PUMPEN	GESAMTABMESSUNGEN												
			D in	D out	A	B	C	D	E	F	G	H	I	L	M
MIX	12D1 12C1 12P1	EVT7	32	32	395 720	500 560	350 420	895 965	1060 1130	117	290 300	158 65	207 270	785 805	300
		EVM8	40	40	395 770	560 680	450 500	995 1045	1290 1340	145	315 355	173 90	220 325	835 885	
		EVT12 EVM12	50	50											
	12D2 12C2 12P2 12O2 12A2	EVT12 EVM12	50	40	395 770	560 680	450 500	1250 1300	1545 1595	145	315 355	173 90	220 325	1090 1140	300
		EVT15 EVM15													
		EVT20 EVM20	50	50											
	12D3 12C3	EVT15 EVM15	50	40	395 770	560 680	450 500	1570 1620	1710 1770	145	375 365	173 70	220 325	1380 1430	300
		EVT20 EVM20	50	50											
		EVT25 EVT30	63	63	395 860	590 750	500 570	1620 1690	1760 1830	162	365	198 90	1430 1500		

50 Hz

Rpm 2800	EVT7	EVM8	EVT12 EVM12	EVT15 EVM15	EVT20 EVM20	EVT25 EVM25	EVT30 EVM30
KW	0,25	0,37	0,55	0,7	1,1	1,5	2,2
A* 230/400V	1,2/0,7	1,8/1,0	2,3/1,25	3,13/1,7	4,9/2,5	6,5/3,8	8,7/5,0

* Werte können etwas differenzieren mit unterschiedlichen Motortypen



60 Hz

Rpm 3450	EVT7 EVM8	EVT12 EVM12	EVT15 EVM15	EVT20 EVM20	EVT25	EVT30
KW	0,37	0,55	0,7	1,1	1,5	2,2
A* 220/380V	2,6/1,5	2,9/1,7	3,9/2,2	6,0/3,5	8,0/4,6	10,2/6,0

* Werte können etwas differenzieren mit unterschiedlichen Motortypen

