



CARACTERÍSTICAS

- Celda electrolítica en PMMA (volumen 256ml.)
- Rectificador de corriente integrado 10A - 12V (resolución: 0.01A - 0.1V), Rizado 1%, Estabilización V-A
- Resistencia eléctrica para calentar el líquido
- Movimiento mecánico ajustable
- Sistema de agitación por aire
- Temporizador integrado con señal acústica

APLICACIONES

Análisis de calidad de baños galvanicos:

- Adhesión del revestimiento al metal base
- Posibles tensiones internas del depósito
- Presencia de impurezas metálicas
- Equilibrio y contenido de aditivos
- Optimización de la densidad de corriente

BENEFICIOS

- Todos los instrumentos en una sola estructura
- Estructura en PPS ignífugo
- Carro extraíble con sistema de recogida de goteo

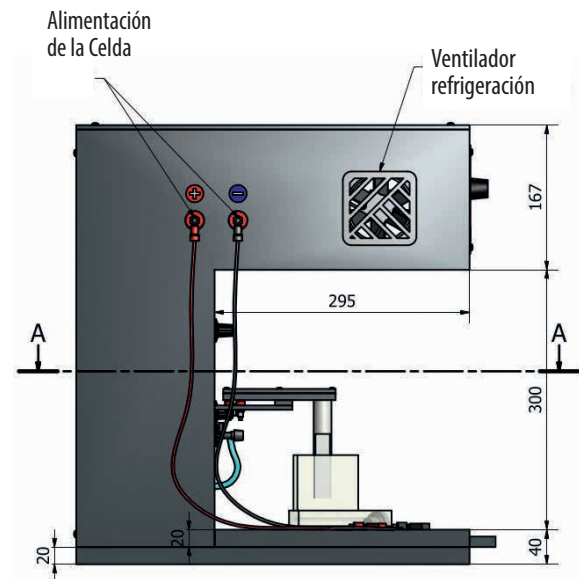
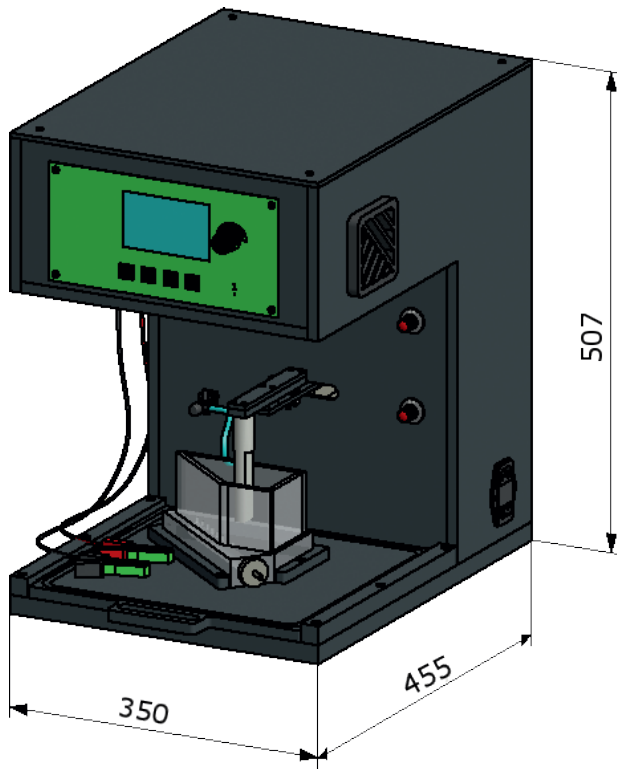
DATOS TÉCNICOS

VERSIÓN			
	Agitación	Movimiento mecánico	Resistencia
001	✓	✗	✗
002	✓	✓	✓
003	✓	✓	✗

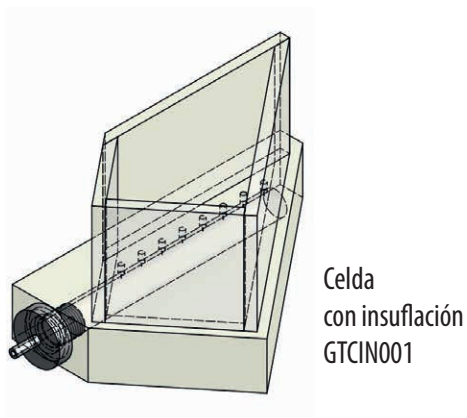
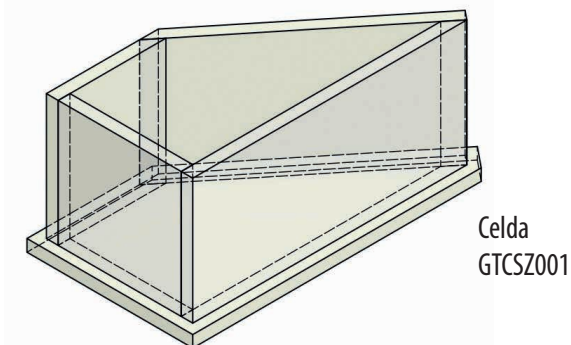


IDENTIFICACIÓN TESTER					
Modelo	Rectificador N°	Voltaje (Volt)	Frecuencia (Hz)	Material	Versión (ver leyenda)
GTM	R1=1	220	50 60	PS=PPS	001
	R2=2				002
					003
GTM	R1	220	50	PS=PPS	002

DIMENSIONES



CÉLULA GTC



IDENTIFICACIÓN CELDA

Descripción	Model	Versión
GTC	IN=con Insuflación	001
	SZ=sin Insuflación	
GTC	IN	001

Nuestros productos: Magnético, Horizontal, Sello Mecánico, Vertical, BOMBAS de Diafragma, Bombas de Transferencia - SISTEMAS DE FILTRADO - SISTEMAS DE RECUPERACIÓN DE METALES PRECIOSOS - PURIFICACIÓN - FILTROS Cartuchos Bobinado, Melt Blown, Filtros de Discos, Bolsa, Cartuchos Plisados, Absolutos. ACCESORIOS: Plataformas Plásticas, Agitadores Venturi - COMPONENTES A DISEÑO

LAFONTE.EU se reserva el derecho a realizar cualquier cambio, sin previo aviso, dirigido a la mejora continua de sus productos