

CARATTERISTICHE

- PP e PVDF da massello
- T max esercizio: PP 75°C-PVDF 98°C
- Albero in SS316 o Titanio rivestito
- Connessione: Filettata o Bocchettone
- Guarnizione: EPDM per PP, FKM per PVDF
- Corpo Pompa con chiusura filettatura, nessuna bulloneria
- Motore Mono/Tri fase, con albero allungato
- Optional: Calotta parapigioggia protezione motore

APPLICAZIONI

- Soluzioni Acide e Alcaline con piccole particelle in sospensione
- Industria Galvanica
- Industria PCB - Schede Elettroniche
- Industria Chimica

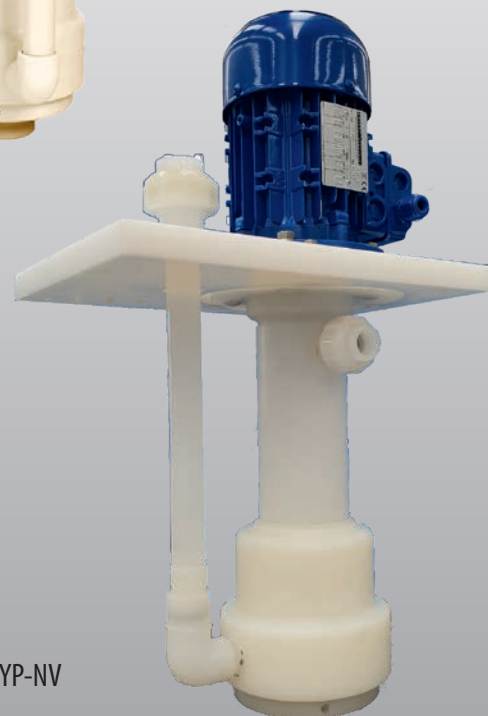
VANTAGGI

- Possibilità di girare a secco
- Eccellente resistenza chimica
- Eccellente resistenza chimica

		EYP03N	EYP08N	EYP10N	EYP15N	EASYP25N
Motore elettrico	Tipo	IE1			IE3	
Rpm	50/60 Hz	2900/3450				
Potenza	Kw/Hp	0,15/0,18	0,37/0,5	0,7/1	1,1/1,5	2,2/3
I ^a 230/400V 50 Hz	A	1,0/60	2,1/1,2	3,13/1,8	4,2/2,4	7,8/4,5
I ^a 266/460V 60 Hz	A	1,05/0,63	2,19/1,25	3,2/1,9	4,3/2,5	8,1/4,7
Q _{max} 50 Hz	l/min	45	85	150	260	420
H _{max} 50 Hz	m	4,5	9	10	15	23
Q _{max} 60 Hz	l/min	50	90	170	280	450
H _{max} 60 Hz	m	6	13	14	20	25
T _{max} PP	°C	75				
T _{max} PVDF	°C	98				
IN/OUT DN	mm	20/16	32/20	40/25	40/32	50/40
Peso PP*	Kg	5,5	6,5	13	19,5	33
Peso PVDF*		7	10	15	22	37

*Il valore può cambiare in funzione del tipo di motore

EASYP-NP

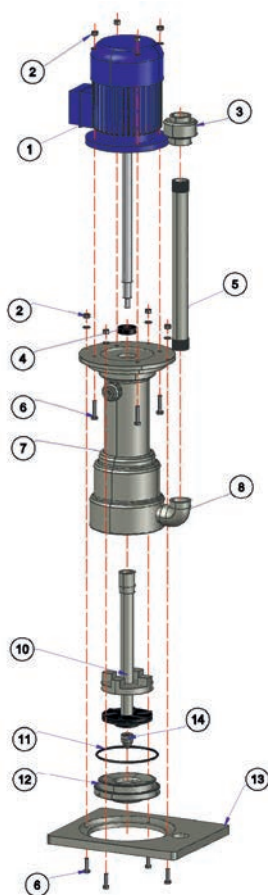


EASYP-NV

IDENTIFICAZIONE POMPA

Modello	Corpo Pompa	Albero	Girante	Oring	Connessione	Motore/Rpm	Optionals
EYP03N EYP08N EYP10N EYP15N EYP25N	P = PP V = PVDF	X=AISI 316 T = Titanio	O = Standard 1 = Tornita per alta densità 2 = Alta temp. standard 3 = Alta temp. Tornita per Alta Densità	E = EPDM V = Viton F = FEP	B = Bocchettone T = Filettato	A = 50Hz/2900 B = 60Hz/3400	S = Succhieruola C = calotta protezione motore
EYP15N	P	X	O	E	T	A	C

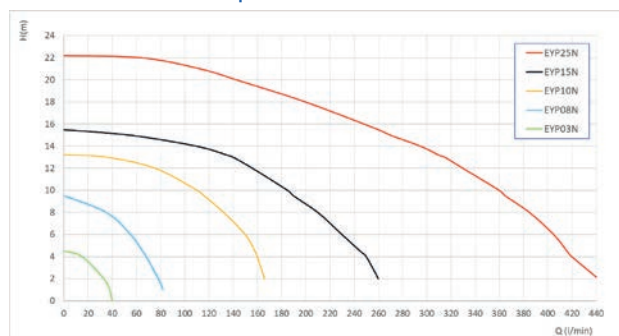
Esploso



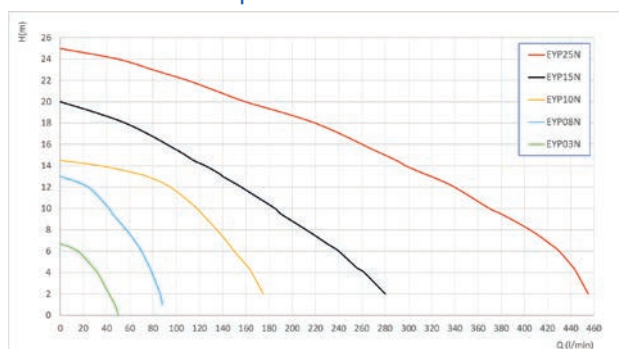
ESPLOSO - EASYP-N

Part. N.	Descrizione
1	Motore
2	Dado
3	Bocchettone (std. PVDF)
4	Guarnizione MIMM
5	Tubo uscita
6	Vite
7	Corpo pompa
8	Gomito
10	Gruppo girante
11	O-ring corpo pompa
12	Chiocciola
13	Flangia pompa
14	Ogiva

Prestazioni 50 Hz - Rpm 2800

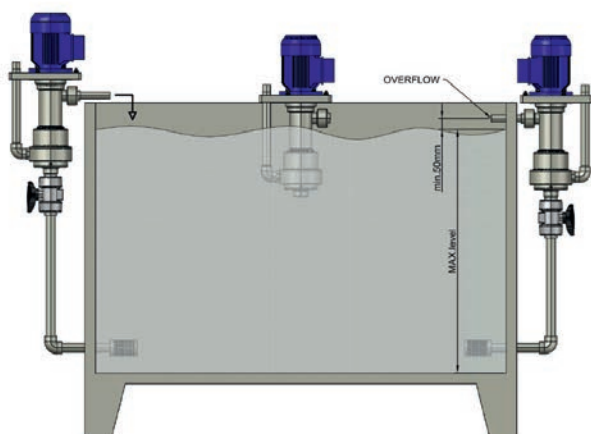


Prestazioni 60 Hz - Rpm 3400

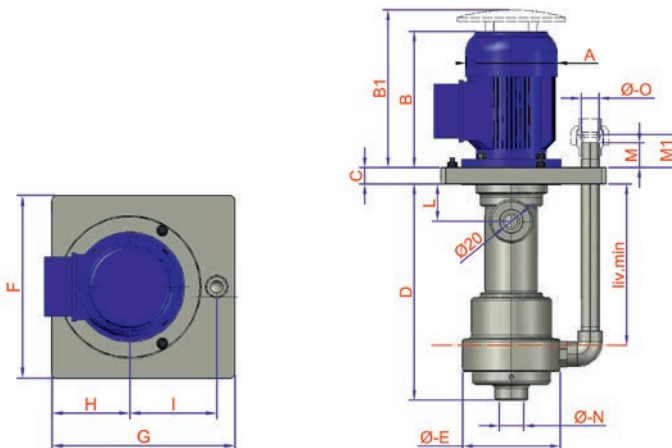


Prove effettuate con acqua 20°C

Installazione



Dimensioni



Pompe serie EASYP-N

Mod	A	B	B1	C	D	Φ E	F	G	H	I	L	M	M1	Φ - N	Φ - O	Liv. Min
EYP03N	110	165	195	20	262	118	200	200	85	95	45	30	40	25	20	195
EYP08N	120	190	218	20	340	140	220	310	110	108	45	40	50	40	25	275
EYP10N	135	225	250	20	410	150	250	320	123	130	50	40	50	50	32	330
EYP15N	175	250	275	20	440	180	290	350	145	142	50	50	50	50	40	365
EYP25N	175	320	350	30	450	200	320	450	160	220	65	50	50	60	50	345

LAFONTE.EU si riserva di apportare qualsiasi modifica, senza preavviso, rivolto al continuo miglioramento dei propri prodotti