

## VANTAGGI

- Eccellente resistenza chimica
- Ridotto consumo energetico grazie all'apposito design a voluta del corpo pompa
- Possibilità di girare a secco per altezza massima fino a 600 mm (versione senza bussole)

## CARATTERISTICHE

- Materiali corpo: PP - PVDF - PVC
- Tmax= PP 70°C - PVDF 95°C - PVC 50°C
- Connesioni: Bocchettone (Standard); Flangiate (Optional)
- Lunghezza sotto flangia: 400-2.000 mm
- Vasta gamma di combinazione per coppia di bussole (vedi tabella)
- Girante aperta
- Flangia Supporto Realizzabile a Disegno

## APPLICAZIONI

- Industria: Chimica, Galvanica, Circuiti Stampati
- Soluzioni Acide ed Alcaline con presenza di particelle solide in sospensione
- Depurazione Acque da Trattamenti Industriali

## DATI TECNICI

	Portata (l/min.)	Prevalenza max (m)	Motore (kw)	IN/OUT D mm	T max esercizio °C
50 Hz	665	31	4	63x50	PP = 70°C
60 Hz	665	31	4		PVDF = 95°C PVC = 50°C

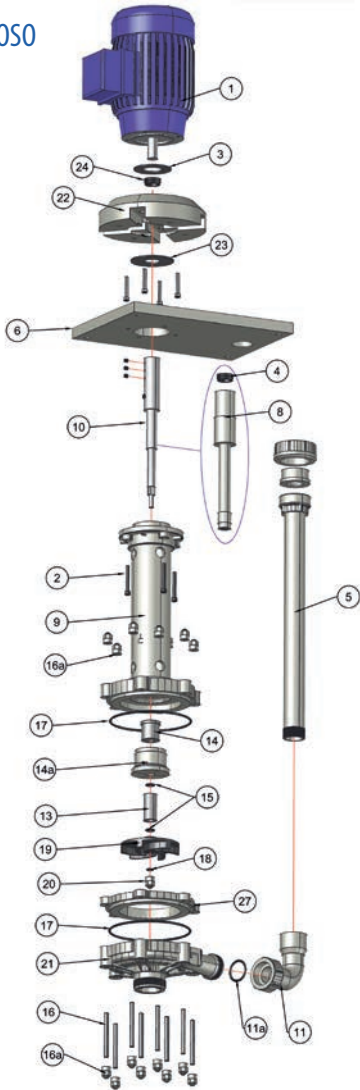
\*Può variare in conformità al motore utilizzato e alla profondità della pompa.



## IDENTIFICAZIONE POMPA

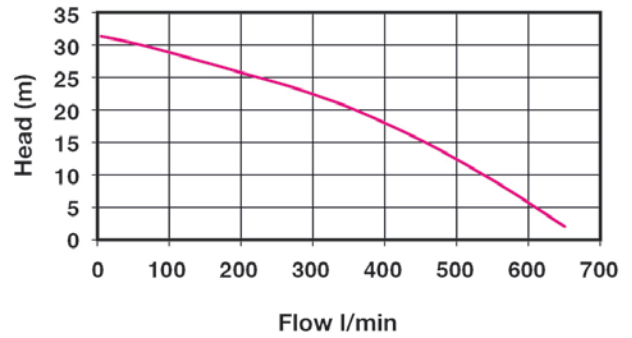
Mod.	Corpo pompa	Albero	Coppia di bussole statica/rotante	HSF mm		Attacchi	Motore	Optional							
EVV40	P = PP F = PVDF C = PVC	X = INOX AISI316 T = Titanio H = Hastelloy	1 = PTFE / PTFE 2 = PTFE / Grafite 3 = PTFE / Sic 4 = Grafite / Sic 6 = Grafite / Grafite	04 = 400	13 = 1300	B = Bocchettoni F = Flangiate	A = 50Hz Rpm 2800 B = 60Hz Rpm 3450	S = Succierola B = Bussola intermedia C = Lanterne Alluminio con Cuscinetto Ausiliario							
				05 = 500	14 = 1400										
				06 = 600	15 = 1500										
				07 = 700	16 = 1600										
				08 = 800	17 = 1700										
				09 = 900	18 = 1800										
				10 = 1000	19 = 1900										
				11 = 1100	20 = 2000										
				12 = 1200											
				<b>EVV40</b>	<b>P</b>				<b>X</b>	<b>3</b>	<b>06</b>		<b>B</b>	<b>A</b>	<b>L</b>

## ESPLOSO



Descrizione particolari	
1	Motore
2	Viti
3	Deflettore
4	Anello tenuta
5	Mandata
6	Piastra
8	Rivest. albero
9	Colonna
10	Albero
11	Gomito
11A	O-Ring gomito
13	Bussola rotante
14	Bussola statica
14A	Sede bussola stat
15	O-Ring bussola
16	Viti corp. pompa
17	O-Ring corpo p.
18	O-Ring ogiva
19	Girante
20	Ogiva
21	Corpo pompa
22	Lanterna
23	Deflettore
24	Anello tenuta

### Prestazioni 50 Hz - Rpm 2800



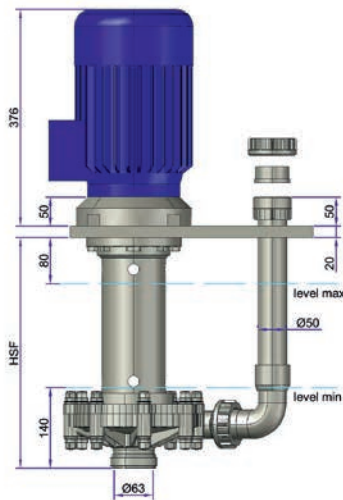
### Prestazioni 60 Hz - Rpm 3400



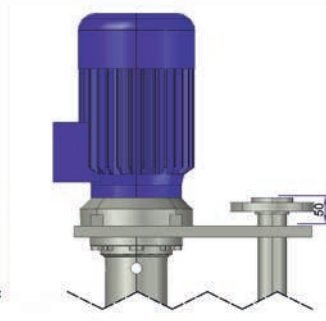
Riferimenti curve: acqua a temperatura ambiente

## DIMENSIONI

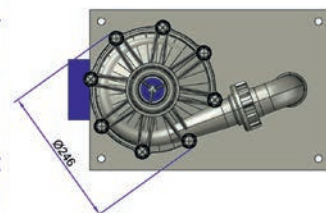
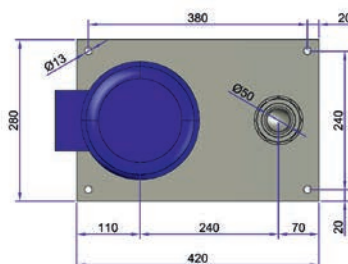
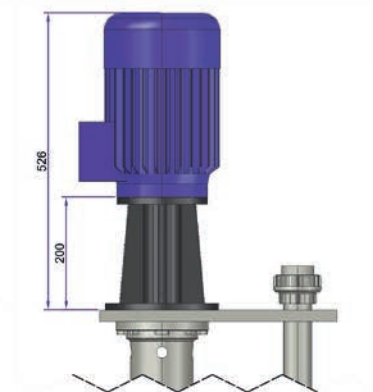
### Bocchettone



### Flangiato



### Optional C



LAFONTE.EU si riserva il diritto di apportare modifiche ai propri prodotti, senza darne preavviso, al fine di ottenerne un continuo miglioramento