

VANTAGGI

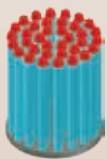
- Nuova camera filtrante con maggiore solidità
- Sistema anticaduta accidentale del coperchio
- Migliore distribuzione del flusso all'interno della camera filtrante
- Possibilità di ruotare la posizione di ribaltamento del coperchio ogni 90°
- Intercambiabilità sistemi filtranti
- Grande superfici filtrante e volume di sedimento
- Intercambiabilità pompe magnetiche e tenuta meccanica (EVOLUTE)
- Inerzia agenti chimici
- Garanzia 3 anni sulla camera filtrante

CARATTERISTICHE

- Portata da 30 a 100 m³/h
- Pmax esercizio 3 Bar a 70°C
- Camera filtrante monoblocco PP da massello
- Vasta scelta tipologia di filtrazione: dischi alto e basso profilo , cartucce , cartucce High Flow , canestro carbone
- Pompa magnetica od a tenuta meccanica
- Versioni:
TX= vasca carbone ,gruppo valvole e telaio inox con vasca PP antigioccialmento
CX= vasca carbone cilindrica ,gruppo valvole e telaio inox con vasca PP antigioccialmento
- Carte filtro Ø 460/100 mm

TIPOLOGIE DI FILTRAZIONI

La grande versatilità della camera filtrante consente all'utilizzatore la possibilità di scegliere di lavorare con diverse tipologie di filtrazione o depurazione sulla stessa macchina.



Pacco filtro a cartucce con serraggio con tappi premicartucce



Pacco filtro a cartucce con serraggio con anello pressa cartucce



Pacco filtro con cartucce Hi Flow, JUMBO e CH



Pacco filtro carbone

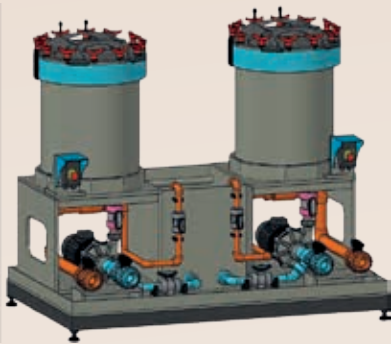


Pacco filtro a dischi con doppio sistema di chiusura

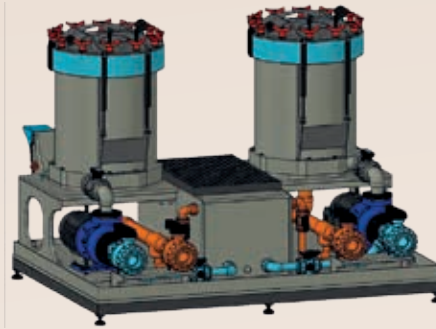


Pacco filtro a dischi con serraggio con molla pressa pacco

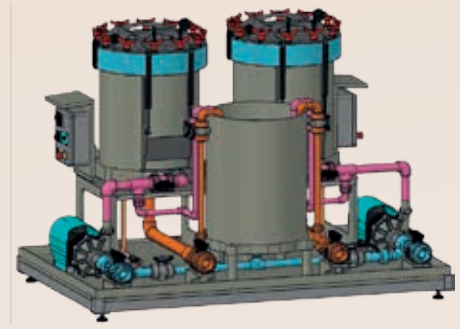




VERSIONE BIG-D TX



VERSIONE BIG-DS TX

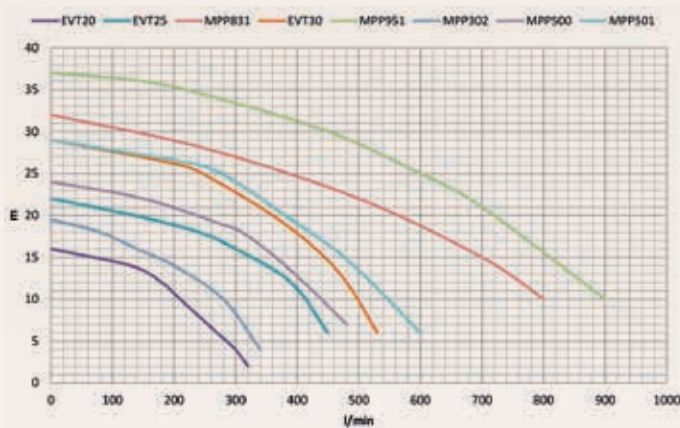


VERSIONE BIG-DS CX

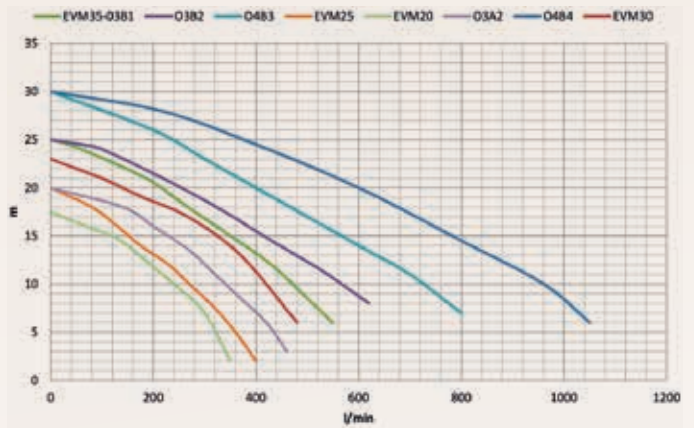
Mod.	CAMERE FILTRANTI (n°2)							POMPE (n°2)			VERSIONE	OPTIONALS
	PACCO FILTRANTE				ELEMENTO FILTRANTE			Trascinamento magnetico	Tenuta meccanica	Materiale	Tipo	Tipo
	Dischi Dxn°	Cartucce	High Flow	Carbone	Dischi	Cartucce	High Flow					
mod. (m²/l)*	n°x l	(m²)	(l)									
BIG-D BIG-DS	36D2 36D2T** (12/80)	36C2 (72x20)	36J2 (42)	36A2 (120)	_ = carta P= Meraklon T= PTFE	_ = DOE D63 P=DOE D70 A=SOE 222 B=SOE 226	n°14 cartucce LAVABILI JUMBO JBP2A D150 mm	MPP302 MPP500 MPP501 EVT20 EVT25 EVT 30	EVM20 03A2 03B1 03B2	_ = PP F= PVDF	TX= vasca ausiliaria (V=180l) con gruppo valvole, telaio inox e vasca antigocciolamento CX= vasca ausiliaria Cilindrica con gruppo valvole, telaio inox e vasca antigocciolamento	B=By pass pompa filtro R=anello paraspruzzi I= interruttore di prossimità per anello paraspruzzi P= sistema di sollevamento pacco filtrante con paranco elettrico
	36D2H* 36D2HT** (12x90)		36W2 (36)				n°14 cartucce CH X 20" Absolute Rate					
	36D3 36D3T** (18/120)	36C3 (72x30)	36J3 (63)	36A3 (180)			n°14 cartucce LAVABILI JUMBO JBP3A D150 mm	MPP302 MPP500 MPP501 MPP831 MPP951 EVT20 EVT25 EVT 30	EVM20 03A2 03B1 03B2 04B3 04B4			
	36D3H* 36D3HT** (18x130)		36W3 (54)				n°14 cartucce CH X 30" Absolute Rate					
BIG-D	36D2H				P			EVT25			T	P

* disco alto profilo per bagni zincatura - ** pacco filtro con struttura in Titanio - *** sempre abbinata a X telaio con vasca antigocciolamento

TRASCINAMENTO MAGNETICO



TENUTA MECCANICA



50 HZ	EVT20	EVT25	EVT30	MPP302	MPP500	MPP501	MPP831	MPP951	
KW	1,1	1,5	2,2	1,5	2,2	3	4	5,5	
A* 230/400V	4,9/2,5	6,5/3,8	8,7/5,0	6,5/3,8	8,7/5,0	7,2/5,9	13,2/7,6	20/11,5	
A* 400/690V								11/6,90	14,1/8,1
KW	1,1	1,5	2,2	1,5	2,2	3	4	5,5	
50 HZ	EVM20	EVM25	EVM30	EVM35	03A2	03B1	03B2	04B3	04B4

* i valori possono cambiare a seconda del tipo di motore utilizzato