

EIGENSCHAFTEN

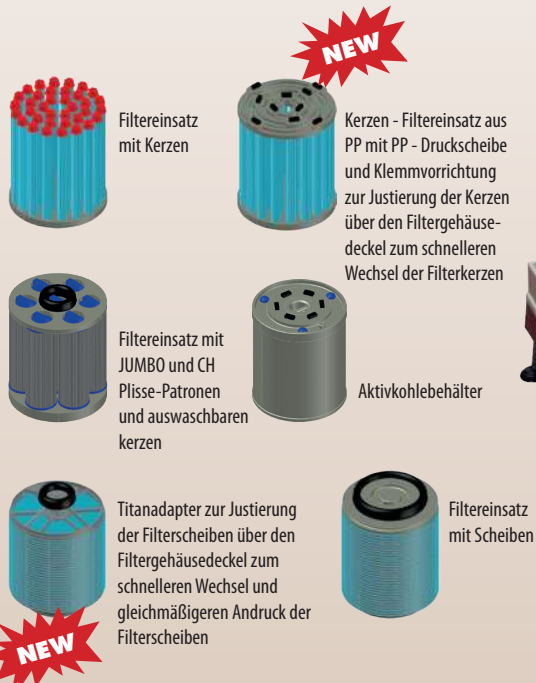
- Durchflusskapazität 20-50 m³/H
- Arbeitstemperatur MAX 70°C bei 3 BAR
- PP monoblock Filterkammer
- Große Auswahl an Filtersystemen: Dünne Filterscheiben, Dicke Filterscheiben, Filterkerzen, Große flow jumbo filter elemente, Aktivkohle
- Versionen:
 - _ = Ventil zwischen Pumpe und Filter, doppelter Ausgang und doppeltes Entleerungsventil als Standart
 - K = Eingang- und Ausgang Ventile zwischen Pumpe und Filtergehäuse
 - T = Anschwemmbehälter (180 l Fassungsvermögen) mit Ventilegruppe
- Filter papiergröße bis einschl. Ø 460/100 mm

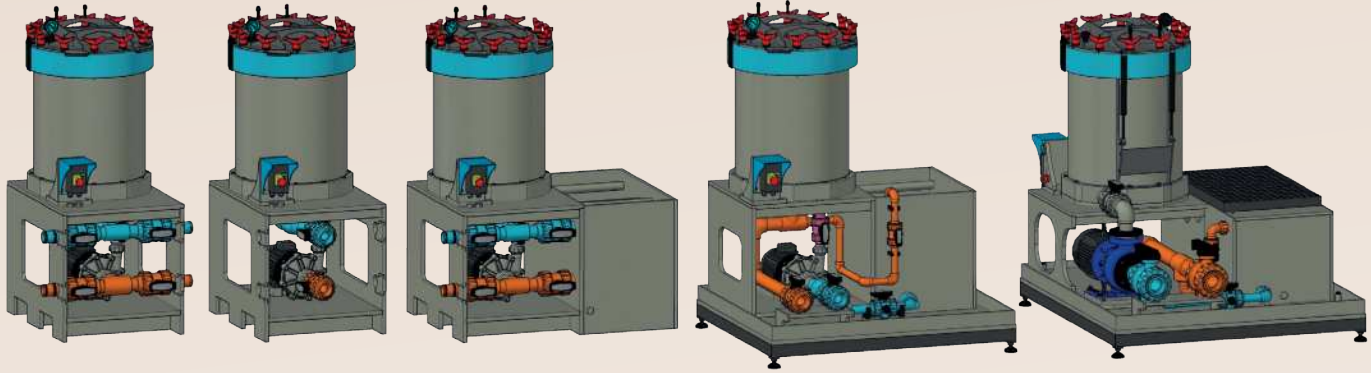
VORTEILE

- Robuste und sichere Konstruktion
- Unterstützendes Deckel – Öffnungs – und Schließsystem durch Stoßdämpfer
- besseres Strömungsverhalten in der Filterkammer
- 4 Stk. 90° Deckel – Öffnungs- Positionen
- 9 verschiedene Filter-Einsatz-Varianten möglich
- Große Filteroberfläche für sehr viel Schlammvolumina
- Einsatz von vielen verschiedenen Pumpen aus der EVOULTE-Serie
- Sehr gute Chemikalienbeständigkeiten gegen saure- und alkalische Medien
- 3 Jahre Gewährleistung auf das Filtergehäuse

FILTER ELEMENTE

Die große Flexibilität der Filterkammern ermöglicht dem Benutzer die Möglichkeit zu wählen, um mit verschiedenen Arten von Filtration oder Reinigung auf dem gleichen Gerät zu arbeiten.



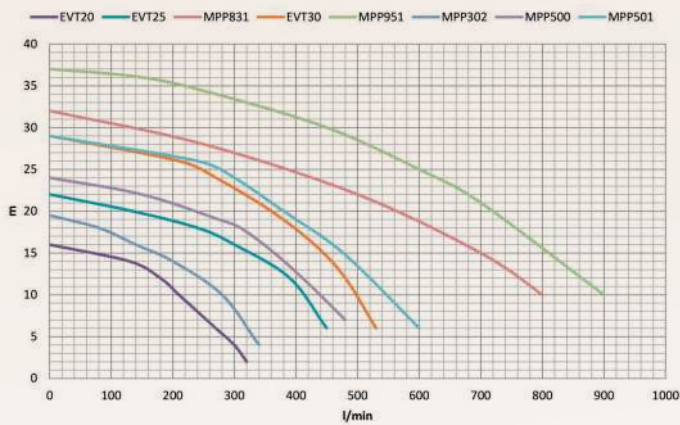


VERSIONEN BIG "STANDARDT" VERSIONEN BIG "K" VERSIONEN BIG "T" VERSIONEN BIG "TX" VERSIONEN BIG S "TX"

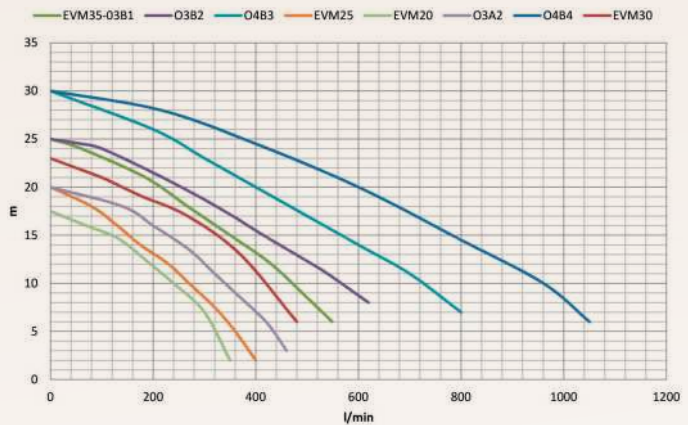
Mod.	FILTERGEHAUSE							PUMPE			VERSIONEN	OPTIONAL
	FILTERGEHAUSE				FILTER ELEMENT			Magnet Pumpen	Kreisel Pumpen	Material		
	Scheiben	Kerzen	High Flow	Aktive Kohle	Scheiben	Kerzen	High Flow					
BIG BIG-S = Seitliches Einströmen in die Filterkam- mer	36D2 36D2T** (6/40)	36C2 (36x20)	36J2 (21)	36A2 (60)	_ = paper P= Meraklon T= PTFE	_ = DOE D63 A=SOE 222 B=SOE 226	n°7 Faltenkerzen Waschbar JBP2A D150 mm	MPP302 MPP500 MPP501 EVT20 EVT25 EVT 30	EVM20 EVM25 EVM30 EVM35 O3A2 O3B1 O3B2	_ = PP F= PVDF	_ = ventil zwischen pumpe und filter, doppelter ausgang und doppeltes entleerungsventil als standard	B=Bypass zwischen Pumpe und Filter I=Verrieglungs sensor P= Elektroreizug System zum Austausch der Filterereinheit X= Edelstahlgestell mit Tropfwanne aus PP
	36D2H* 36D2HT** (6x45)		36W2 (18)				n°14 Faltenkerzen CH x 20°					
	36D3 36D3T** (9/60)	36C3 (36x30)	36J3 (31,5)	36A3 (90)			n°7 Faltenkerzen Waschbar JBP2A D150 mm	MPP302 MPP500 MPP501 MPP831 MPP951 EVT20 EVT25 EVT 30	EVM20 EVM25 EVM30 EVM35 O3A2 O3B1 O3B2 O4B3 O4B4			
	36D3H* 36D3HT** (9x65)		36W3 (27)				n°7 Faltenkerzen CH x 30°					
	BIG	36D2H					P					

* H - Starken Profil scheiben - ** T - Titan-Kompressionsring - *** In Kombination mit Edelstahlrahmen gestelli und Anschwemmbehälter

MAGNET PUMPEN



KREISEL PUMPEN



50 HZ	EVT20	EVT25	EVT30	MPP302	MPP500	MPP501	MPP831	MPP951	
KW	1,1	1,5	2,2	1,5	2,2	3	4	5,5	
A* 230/400V	4,9/2,5	6,5/3,8	8,7/5,0	6,5/3,8	8,7/5,0	7,2/5,9	13,2/7,6	20/11,5	
A* 400/690V								11/6,90	14,1/8,1
KW	1,1	1,5	2,2	1,5	2,2	3	4	5,5	
50 HZ	EVM20	EVM25	EVM30	EVM35	O3A2	O3B1	O3B2	O4B3	O4B4

* Werte können etwas differenzieren mit unterschiedlichen Motortypen