

P O M P E SERIE CS VERTICALI

*Pompe verticali
per macchine orrizzontali
per circuiti stampati*



la fonte
srl.it

P O M P E

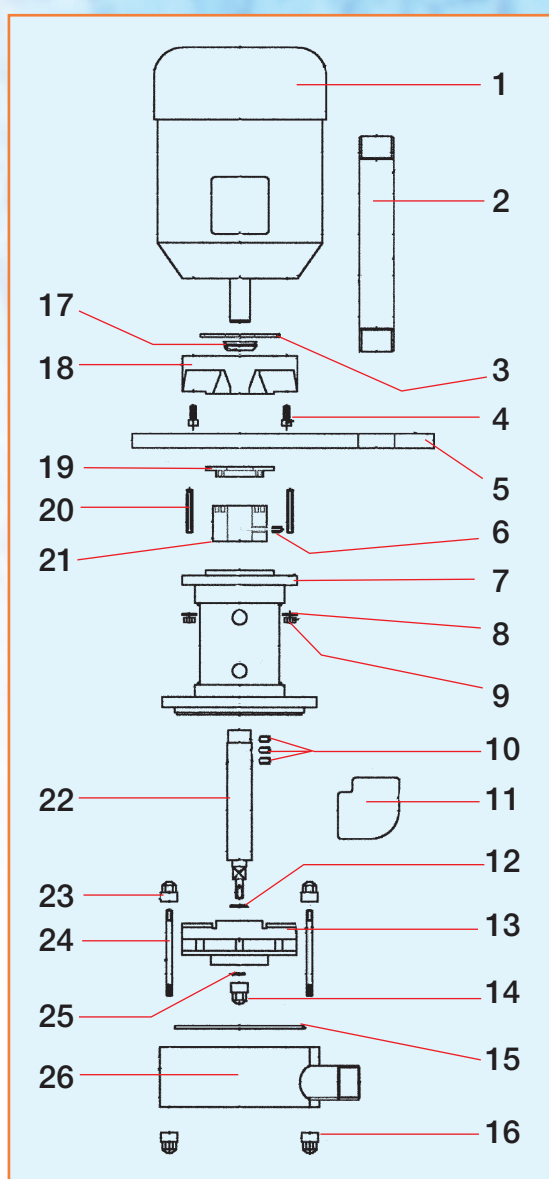
SERIE CS

VERTICALI

Pompe verticali per macchine orizzontali per circuiti stampati

Le pompe verticali serie CS sono state progettate e realizzate appositamente per esecuzioni su macchine orizzontali per circuiti stampati (es. microincisione)

Le particolari caratteristiche costruttive, girante ad alta prevalenza, albero della pompa disponibile in INOX AISI316, Titanio od Astelloy, tenuta vapori contro la corrosione del motore, rendono le pompe verticali CS indispensabili su questo tipo di macchine.



Pompa	Motore Kw	Q max l/m	H max m	Attacchi uscita mm
V2B3PCSTILV	1,1	220	18	32
V3A1PCSTILV	1,5	380	20	40
V3A2PCSTILV	2,2	470	24	40
V3B1PCSTILV	3	550	26	50
V3B2PCSTILV	5,5	650	32	50



- | | |
|--------------------|---------------------|
| 1 Motore | 14 Ogiva |
| 2 Premente | 15 O-Ring |
| 3 Disco PTFE | 16 Dado corpo |
| 4 Vite TCCE 8 x 20 | 17 V-Ring Viton |
| 5 Piastra | 18 Lanterna vapori |
| 6 Grano | 19 Base labirinto |
| 7 Colonna | 20 Prigioniero TIT. |
| 8 Rondella TIT. | 21 Rot.labirinto |
| 9 Dado TIT. | 22 Albero TIT. |
| 10 Grano | 23 Dado corpo |
| 11 Gomito | 24 Tirante TIT. |
| 12 O-Ring | 25 O-Ring |
| 13 Girante | 26 Corpo pomp |

Per dettagli tecnici richiedi ulteriori informazioni