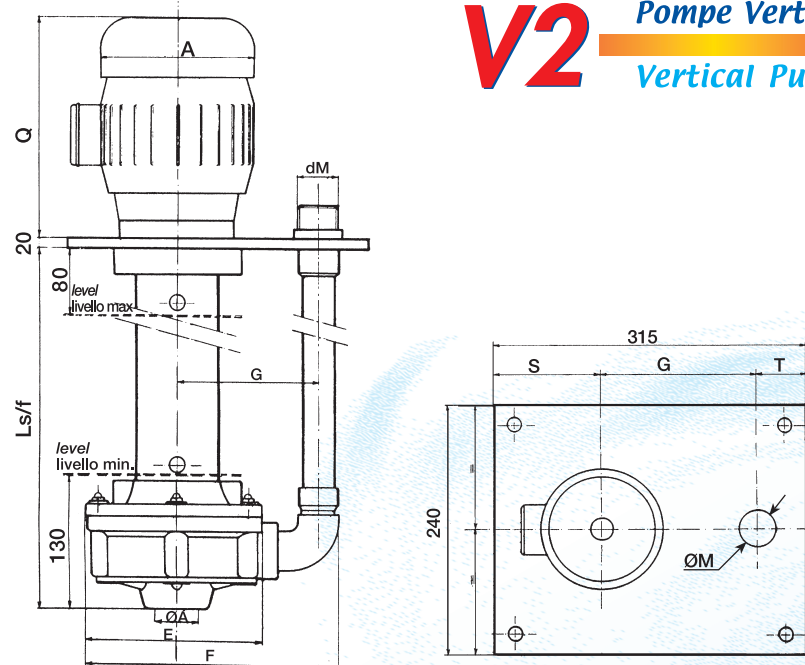


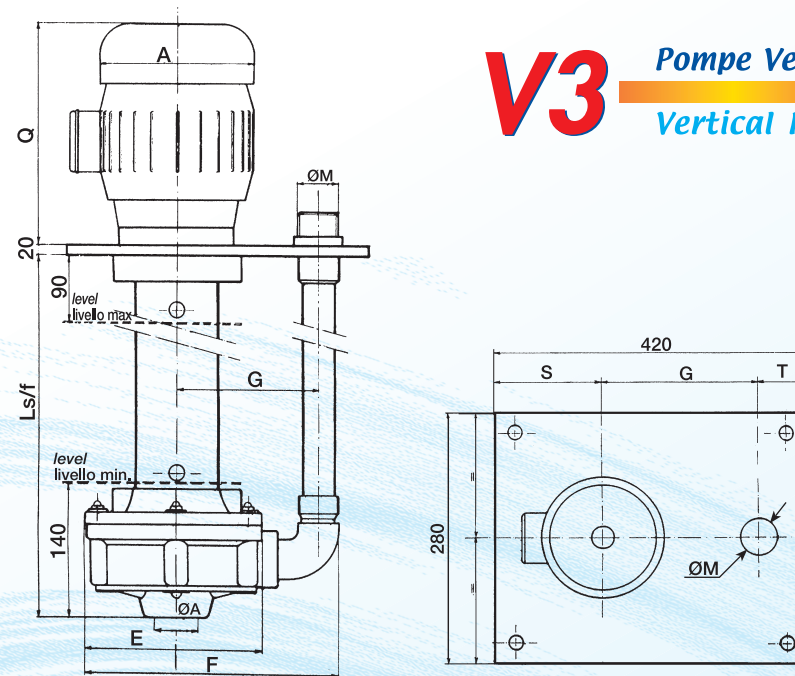
V2 Pompe Verticali Vertical Pumps



MODELLO MODEL	DIMENSIONI D'INGOMBRO (mm) DIMENSION (mm)										MOTORE MOTOR		
	ØA	ØM	A	Q	E	F	G	S	T	Lunghezza s/f Lenght	kW	HP	RPM
V2A2	1 1/4"	1"	140	220	160	249	147	120	48	≤ 400	0.37	0.5	2800
V2B1	1 1/4"	1"	140	220	160	249	147	120	48	400 ÷ 600	0.55	0.75	2800
V2B2	1 1/2"	1 1/4"	160	250	160	256	147	120	48	600 ÷ 1000	1.1	1.5	2800
V2B3	1 1/4"	1"	160	250	160	249	147	120	48	1000 ÷ 1500	1.1	1.5	2800
										1500 ÷ 2000	1.1	1.5	2800



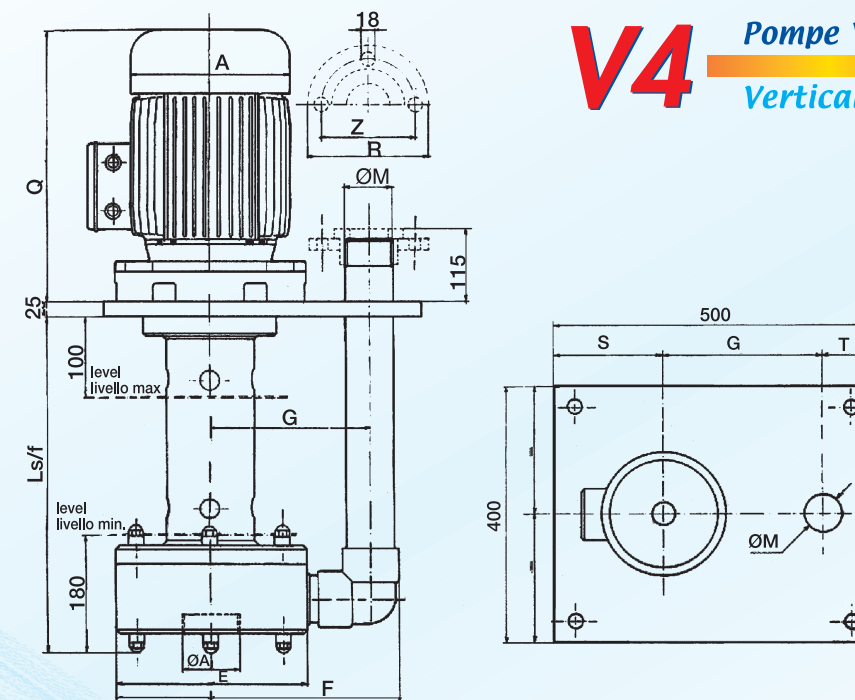
V3 Pompe Verticali Vertical Pumps



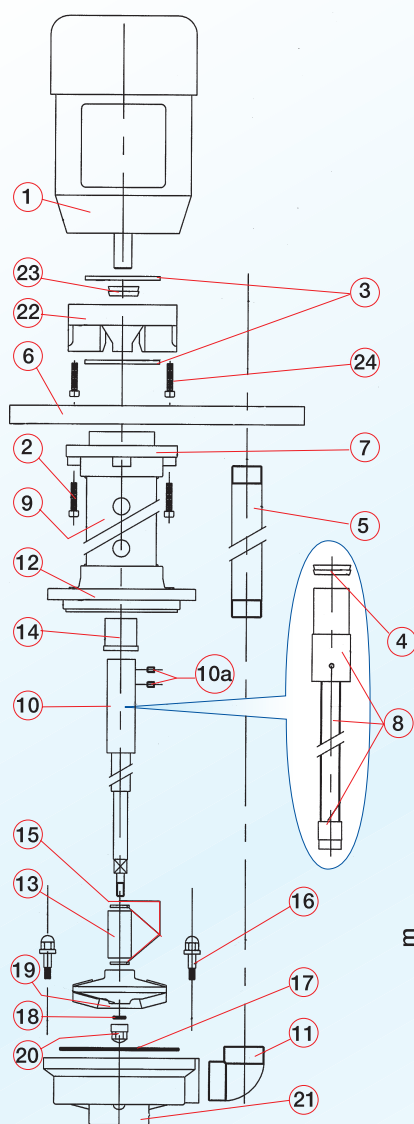
MODELLO MODEL	DIMENSIONI D'INGOMBRO (mm) DIMENSION (mm)										MOTORE MOTOR		
	ØA	ØM	A	Q	E	F	G	S	T	Lunghezza s/f Lenght	kW	HP	RPM
V3A1	2"	1 1/4"	180	257	213	325	190	150	80	≤ 400	1.5	2	2800
V3A2	2"	1 1/4"	180	282	213	325	190	150	80	400 ÷ 600	2.2	3	2800
V3A3	2"	1 1/2"	200	313	213	328	190	150	80	600 ÷ 1000	4	5.5	2800
V3B1	2"	1 1/2"	200	313	213	328	190	150	80	1000 ÷ 1500	3	4	2800
V3B2	2"	1 1/2"	200	313	213	328	190	150	80	1500 ÷ 2000	4	5.5	2800
V3B3	2"	1 1/2"	200	313	213	328	190	150	80		5.5	7.5	2800



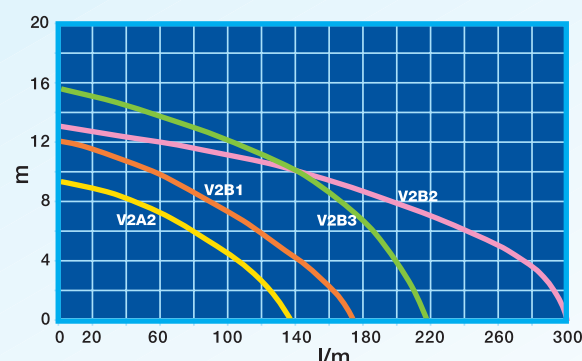
V4 Pompe Verticali Vertical Pumps



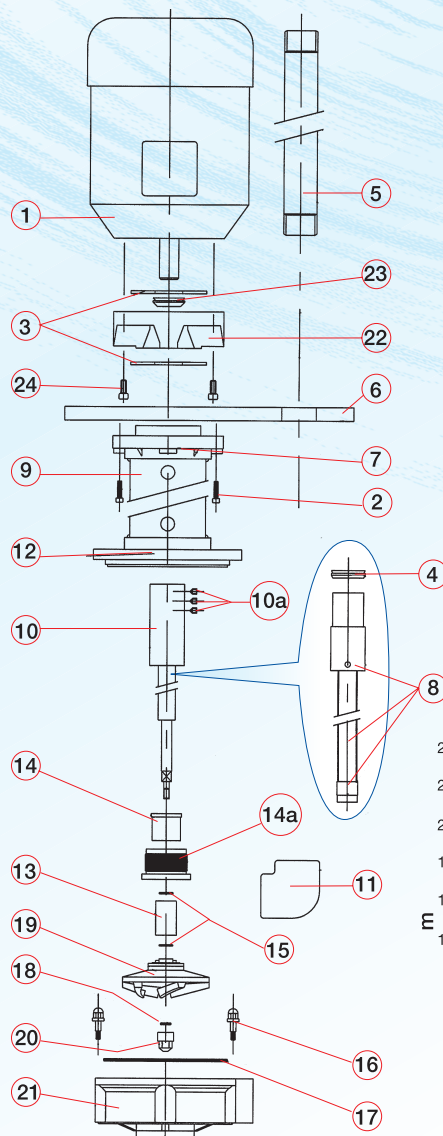
MODELLO MODEL	DIMENSIONI D'INGOMBRO (mm) DIMENSION (mm)												MOTORE MOTOR		
	ØA	ØM	A	Q	E	F	G	S	T	Z	R	Lunghezza s/f Lenght	kW	HP	RPM
V4B3	2 1/2"	2"	132	416	300	440	250	170	80	125	125	≤ 400	5.5	7.5	2800
V4B4	3"	2 1/2"	132	416	300	446	250	170	80	145	145	400 ÷ 600	7.5	10	2800
V4B5	3"	2 1/2"	132	436	300	455	250	170	80	145	145	600 ÷ 1000	9.2	12.5	2800
V4B7	3 1/2"	3"	132	436	300	455	250	170	80	160	160	1000 ÷ 1500	11	15	2800
												1500 ÷ 2000			



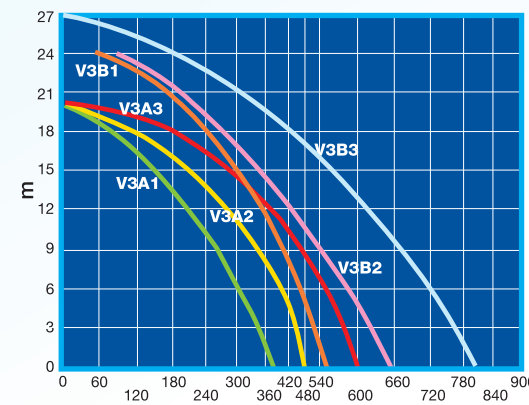
PARTI DI RICAMBIO SPARE PARTS		
1 Motore	Motor	
2 Viti flangia colonna	Column flange screws	
3 Deflettore	Baffe	
4 Anello tenuta	Seal Ring	
5 Tubo mandata	Discharge pipe	
6 Piastra appoggio	Support flange	
7 Flangia colonna	Column flange	
8 Rivest. albero	Shaft Lining pipe	
9 Colonna pompa	Pump column	
10 Albero	Shaft	
10a Viti brugole albero	Shaft grub screws	
11 Gomito	Elbow	
12 Flangia corpo pompa	Pump housing flange	
13 Bussola rotante	Rotating bush	
14 Bussola statica	Static bush	
15 O-ring bussola	Bush O-ring	
16 Vite corpo pompa	Pump housing screw	
17 O-ring corpo pompa	Pump housing O-ring	
18 O-ring ogiva	Ogive O-ring	
19 Girante	Impeller	
20 Ogiva	Ogive	
21 Corpo pompa	Pump housing	
22 Lanterna	Vapour seal housing	
23 Tenuta vapori	Vapour seal	
24 Viti lanterna	Vapour seal bolts	



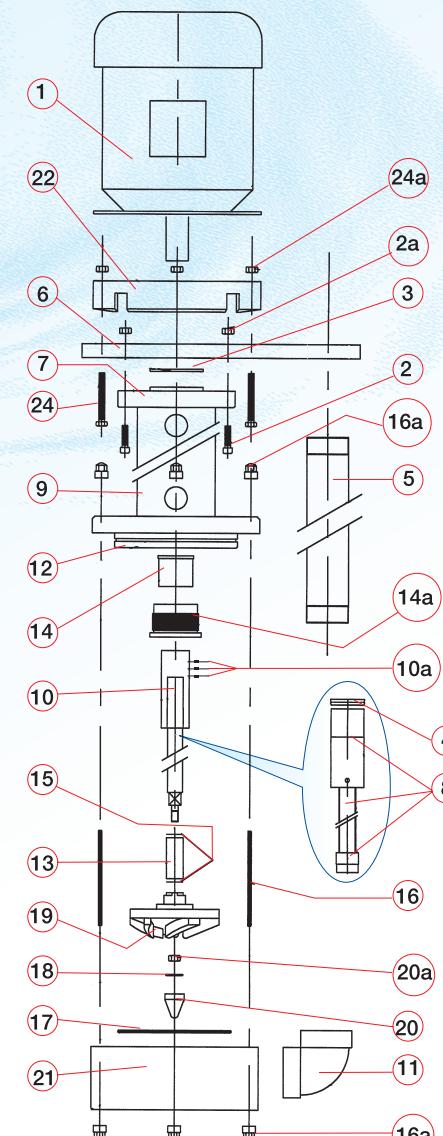
Le portate sono riferite al funzionamento con acqua
Datas referred a water room temperature



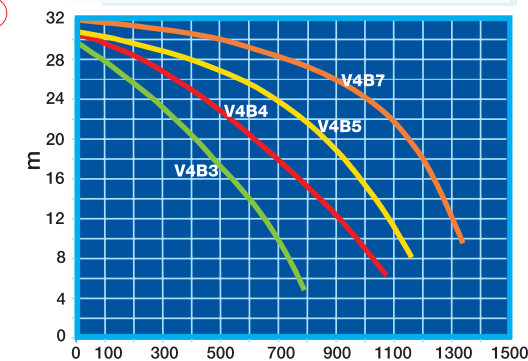
PARTI DI RICAMBIO SPARE PARTS		
1 Motore	Motor	
2 Viti flangia colonna	Column flange screws	
3 Deflettore	Baffe	
4 Anello tenuta	Seal Ring	
5 Tubo mandata	Discharge pipe	
6 Piastra appoggio	Support flange	
7 Flangia colonna	Column flange	
8 Rivest. albero	Shaft Lining pipe	
9 Colonna pompa	Pump column	
10 Albero	Shaft	
10a Viti brugole albero	Shaft grub screws	
11 Gomito	Elbow	
12 Flangia corpo pompa	Pump housing flange	
13 Bussola rotante	Rotating bush	
14 Bussola statica	Static bush	
14a Sede bussola statica	Static Bush housing	
15 O-ring bussola	Bush O-ring	
16 Vite corpo pompa	Pump housing screw	
17 O-ring corpo pompa	Pump housing O-ring	
18 O-ring ogiva	Ogive O-ring	
19 Girante	Impeller	
20 Ogiva	Ogive	
21 Corpo pompa	Pump housing	
22 Lanterna	Vapour seal housing	
23 Tenuta vapori	Vapour seal	
24 Viti lanterna	Vapour seal bolts	



Le portate sono riferite al funzionamento con acqua
Datas referred a water room temperature



PARTI DI RICAMBIO SPARE PARTS		
1 Motore	Motor	
2 Viti flangia colonna	Column flange screws	
2a Dado flangia supp.	Column flange nuts	
3 Deflettore	Baffe	
4 Anello tenuta	Seal Ring	
5 Tubo mandata	Discharge pipe	
6 Piastra appoggio	Support flange	
7 Flangia colonna	Column flange	
8 Rivest. albero	Shaft Lining pipe	
9 Colonna pompa	Pump column	
10 Albero	Shaft	
10a Viti brugole albero	Shaft grub screws	
11 Gomito	Elbow	
12 Flangia corpo pompa	Pump housing flange	
13 Bussola rotante	Rotating bush	
14 Bussola statica	Static bush	
14a Sede bussola statica	Static Bush housing	
15 O-ring bussola	Bush O-ring	
16 Vite corpo pompa	Pump housing screw	
16a Dado corpo pompa	Pump housing nut	
17 O-ring corpo pompa	Pump housing O-ring	
18 O-ring ogiva	Ogive O-ring	
19 Girante	Impeller	
20 Ogiva	Ogive	
20a Dado ogiva	Ogive	
21 Corpo pompa	Pump housing	
22 Lanterna	Vapour seal housing	
23 Tenuta vapori	Vapour seal	
24 Viti lanterna	Vapour seal bolts	
24a Dadi lanterna	Vapour seal nut	



Le portate sono riferite al funzionamento con acqua
Datas referred a water room temperature