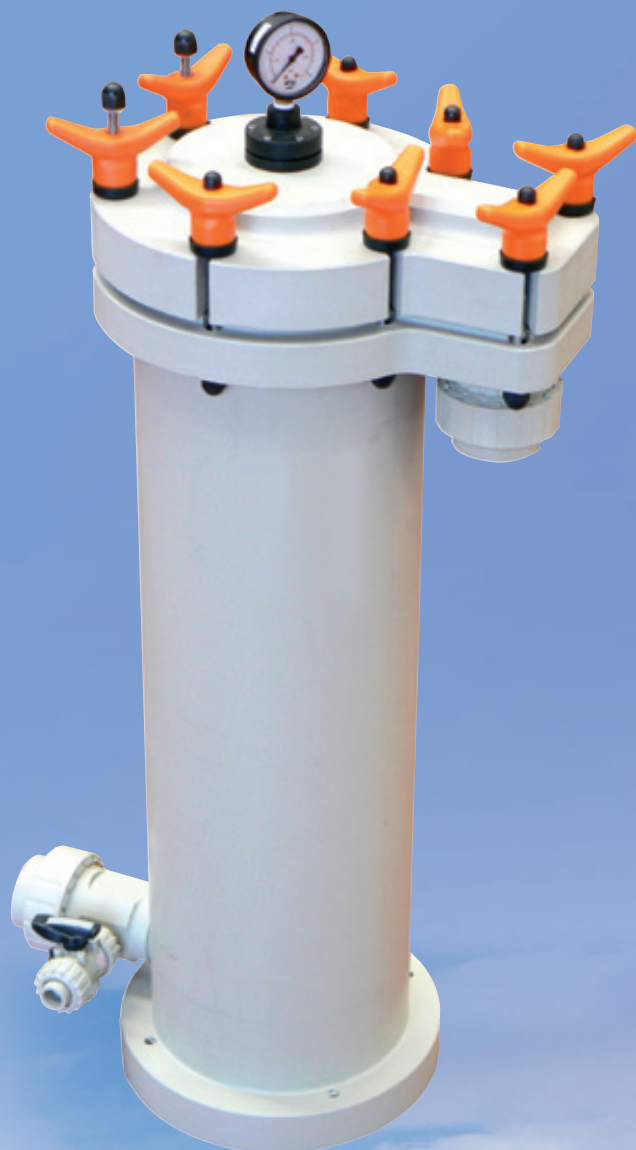


## CAMERE FILTRANTI A SACCO BAG FILTER HOUSINGS



### CARATTERISTICHE

- Robusta costruzione monoblocco
- Coperchio ribaltabile per agevolare interventi di ordinaria manutenzione
- Versione PP e PVDF
- Idonei a sacchi size 1-2-4

### FEATURES

- *PP monobloc rugged construction*
- *Tilt lid*
- *Easy operability*
- *PP and PVDF versions*
- *Adapt for bag size 1-2-4*

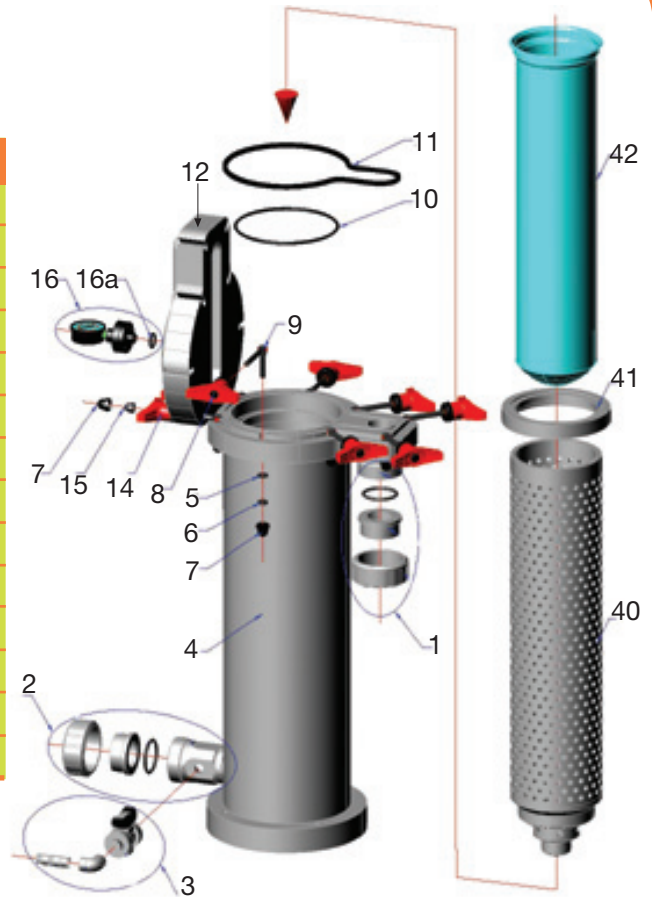
SERIE SERIES	MATERIALE CAMERA HOUSING MATERIAL	GRANDEZZA CAMERA SIZE	ELEMENTO FILTRANTE FILTER ELEMENT MATERIAL	DIMENSIONI ATTACCHI ATTACKS DIMENSION	TIPO ATTACCHI ATTACKS TYPE	OPTIONAL OPTIONAL
CBF	P= PP	1040 1840 H 1880 H 18100 H 18150 H	P= PP N= NYLON S= POLYESTER T= PTFE	25 32 40 50 63	B= BOCCHETTONE F= FLANGE	G= MANOMETRO
CBF	V= PVDF	1040 1840 1880	P= PP N= NYLON S= POLYESTER T= PTFE	25 32 40 50	B= BOCCHETTONE F= FLANGE	G= MANOMETRO

**lafonte**.eu<sup>TM</sup>

P.le Cocchi, 6 - 21040 Veduggio Olona (VA) Italy  
Tel. +39 0332 402168 - Fax +39 0332 402169  
e-mail: info@lafontesrl.it - www.lafontesrl.it

**CAMERE FILTRANTI A SACCO**  
**BAG FILTER HOUSINGS**

Descrizione	Description
1 Kit entrata camera filtrante	Inlet kit
2 Kit uscita camera filtrante	Out let kit
3 Valvola di scarico	Drain valve
4 Corpo filtro	Filter housing
5 - 6 - 7 - 9 Set tirante a snodo corto	Short swing bolt set
8 Pomello chiusura coperchio	Ball grip
10 Guarnizione anello	Ring gasket
11 Guarnizione coperchio	Lid gasket
12 Coperchio camera filtrante	Lid
7 - 14 - 15 Set tirante a snodo lungo	Long swing bolt set
16 - 16a O-ring separatore	Pressure gauge
40 Cestello sacco	Bag basket
41 Anello centraggio sacco	Bag centering ring
42 Sacco filtrante	Bag filter element



DIMENSIONI D'INGOMBRO OVERALL DIMENSION				
Tipo Type	1840H	1880H	18100H	18150H
A	530	860	1155	1680
B	430	760	1055	1580
C	50	50	50	50
D	917	1231	1526	2051
E	626.5	940	1235	1760
F	730	1060	1355	1880

