

# EASY P/N

SEAL LESS PUMP

## AVANTAGES TECHNIQUES

CE

- Possibilité de tourner à sec
- Pas de partie métallique en contact avec le liquide
- Disponible en PP - PVDF
- Excellente résistance aux principaux agents chimiques
- Entretien minimum

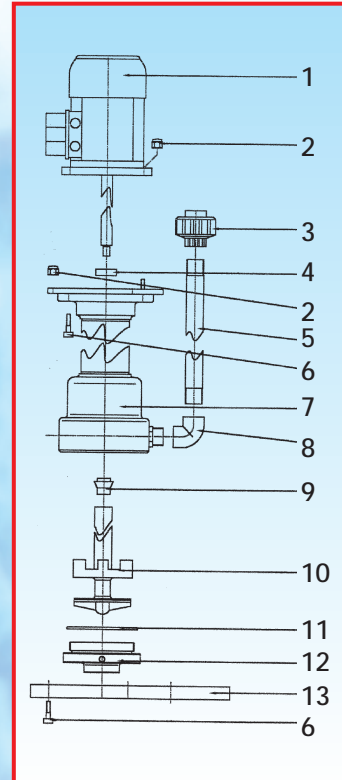
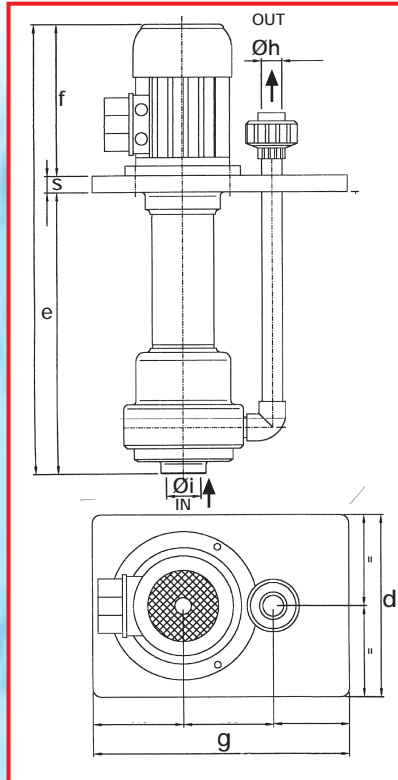


la fonte  
srl.it

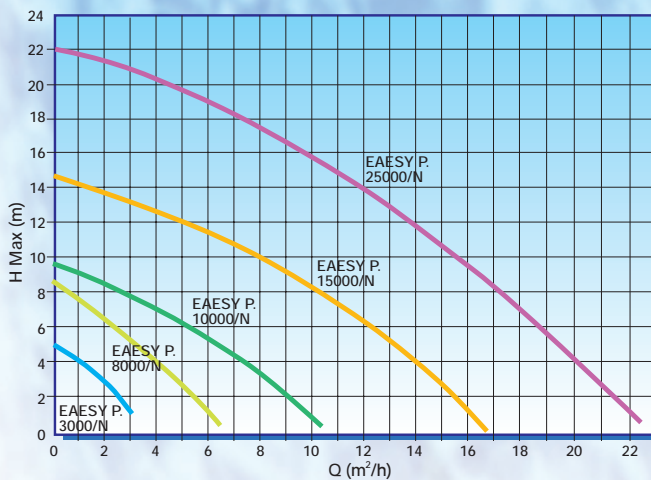
# EASY P/N

## SEAL LESS PUMP

- ▶ Le pompes verticales EASY P/N sont utilisées pour l'agitation, la filtration et le transfert des solutions acides et alcalines.
- ▶ Le pompes verticales de la fonte, sont polyvalentes, faciles à installer et n'occupent qu'un minimum d'espace.
- ▶ Elles peuvent être installées à l'intérieur ou à l'extérieur de cuves chauffées.
- ▶ Température d'utilisation: PP 80°C, PVDF 95°C
- ▶ Suppléments:
  - Arbre en titane
  - Capot pour la protection du moteur



- 1 MOTEUR
- 2 ECROU
- 3 RACCORD
- 4 MIM
- 5 TUYAUX DE SORTIE
- 6 VIS
- 7 CORP DE POMPE
- 8 COUD
- 9 CENTRE
- 10 TURBINE
- 11 O-RING
- 12 RACCORD D'ASPIRATION
- 13 BRIDE



### CARACTÉRISTIQUES TECHNIQUES

Type	Q max i/h	H max m.	Moteur					Cotes d'encombrement				
			Kw	RPM	Hz	V	I	Ø i (mm)	Ø h (mm)	Bride (g x d x s)	Hauteur e (mm)	H Moteur f (mm)
EASY P 3000/N	3000	5	0,12	2800	50/60	230/400	1/0,6	25	20	200x200x20	261	165
EASY P 8000/N	6500	9	0,25	2800	50/60	230/400	1,4/0,81	40	25	220x310x20	342	185
EASY P 10000/N	10000	11	0,75	2800	50/60	230/400	3,3/1,9	40	32	250x320x30	410	215
EASY P 15000/N	16500	15	1,1	2800	50/60	230/400	4,9/2,8	40	40	350x290x30	440	230
EASY P 25000/N	23.000	22	2.2	2800	50/60	230/400	8,7/5,0	63	50	320x450x30	450	260

**la fonte**  
srl.it

P.le Cocchi, 6 - 21040 Vedano Olona (VA) Italy  
Tel. +39 0332 402168 - Fax +39 0332 402169  
e-mail: info@lafontesrl.it - www.lafontesrl.it