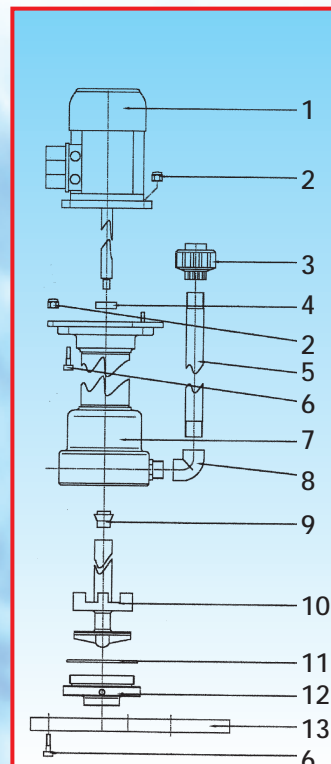
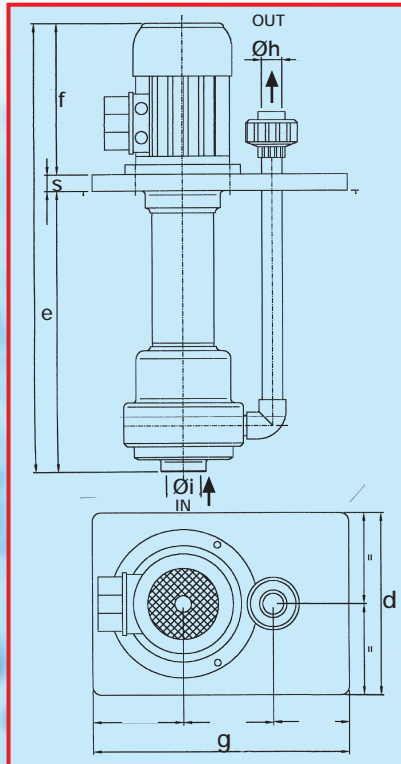


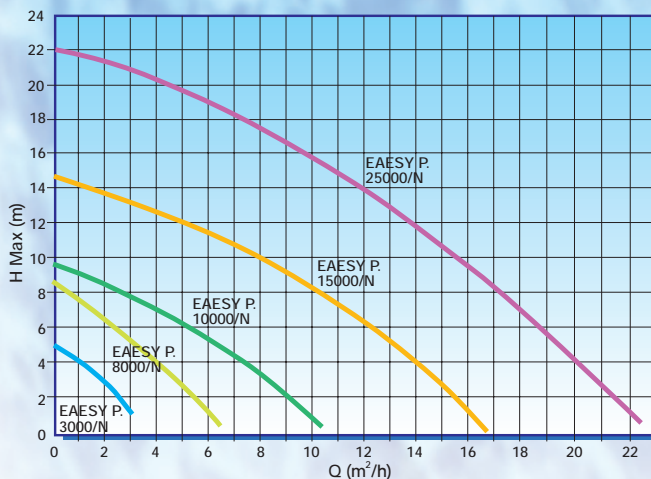
EASY P/N

SEAL LESS PUMP

- ▶ Las bombas verticales EASY P/N son utilizadas para la agitación, filtración y trasvase de soluciones ácidas y alcalinas.
- ▶ Las bombas verticales la fonte, son versátiles, fáciles de instalar y requieren un mínimo espacio en el interior de la cuba.
- ▶ Pueden ser suministradas para instalaciones externas e internas a la cuba.
- ▶ Temperatura de trabajo: PP 80°C, PVDF 95°C
- ▶ Opcional:
 - Eje en Titanio
 - Tapa de protección del motor.



- 1 MOTOR
- 2 CUBRE TUERCA EN PP
- 3 BOQUILLA
- 4 MIM
- 5 TUBO DE SALIDA
- 6 TORNILLO REVESTIDO
- 7 CUERPO BOMBA
- 8 CODO
- 9 CENTRADOR
- 10 REVESTIMIENTO DEL EJE CON DOBLE GIRANTE
- 11 O-RING
- 12 CARACOL
- 13 BASE



CARACTERÍSTICAS TÉCNICAS

Modelo	Q max i/h	H max m.	Motor					Dimensiones				
			Kw	RPM	Hz	V	I	Ø i (mm)	Ø h (mm)	Base (g x d x s)	Altura e (mm)	H Motor f (mm)
EASY P 3000/N	3000	5	0,12	2800	50/60	230/400	1/0,6	25	20	200x200x20	261	165
EASY P 8000/N	6500	9	0,25	2800	50/60	230/400	1,4/0,81	40	25	220x310x20	342	185
EASY P 10000/N	10000	11	0,75	2800	50/60	230/400	3,3/1,9	40	32	250x320x30	410	215
EASY P 15000/N	16500	15	1,1	2800	50/60	230/400	4,9/2,8	40	40	350x290x30	440	230
EASY P 25000/N	23.000	22	2.2	2800	50/60	230/400	8,7/5,0	63	50	320x450x30	450	260

la fonte
srl.it

P.le Cocchi, 6 - 21040 Vedano Olona (VA) Italy
Tel. +39 0332 402168 - Fax +39 0332 402169
e-mail: info@lafontesrl.it - www.lafontesrl.it

EASY P/N

SEAL LESS PUMP

CARACTERÍSTICAS



- Posibilidad de girar en seco
- Ninguna parte metálica en contacto con el líquido
- Disponibles en PP - PVDF
- Excelente resistencia química
- Mantenimiento mínimo

