

EASY P/N

SEAL LESS PUMP

EIGENSCHAFTEN



- Trockenlauf möglich
- Keinerlei Kontakt der Metallteile mit der Flüssigkeit
- Verfügbar in PP - PVDF
- Hervorragende chemische Resistenz
- Minimale Wartung

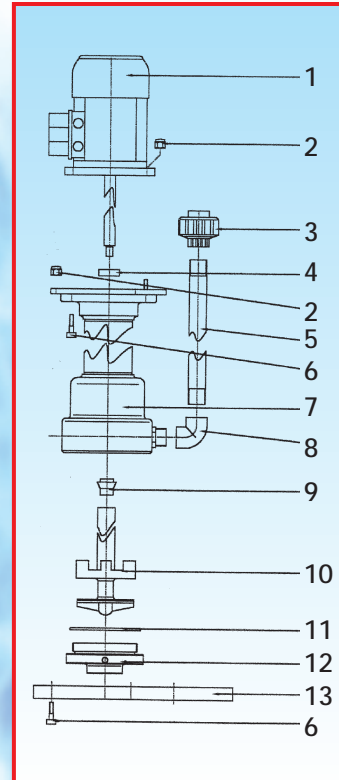
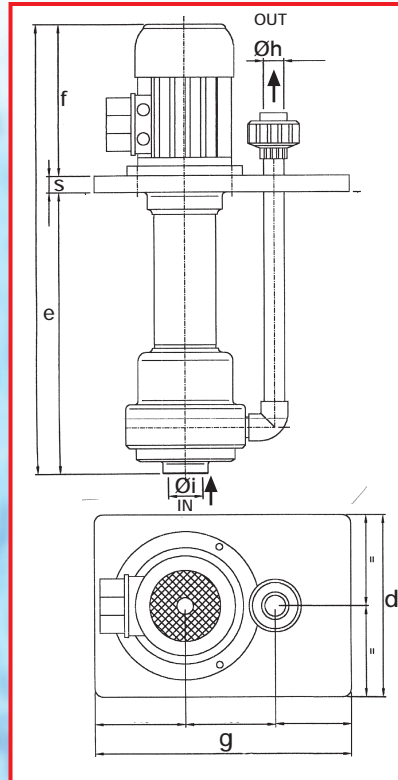


la fonte
srl.it

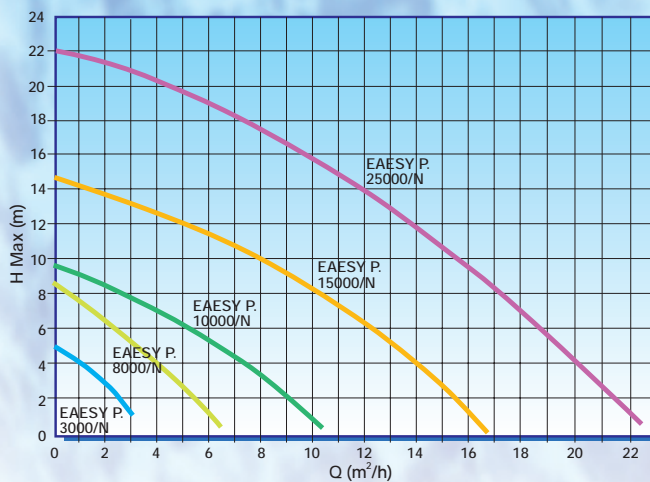
EASY P/N

SEAL LESS PUMP

- ▶ Die vertikalen Pumpen EASY P/N werden zum Füllen, Umfüllen und Filtrieren von Säuren und Alkalien eingesetzt.
- ▶ Die vertikalen Pumpen von la fonte sind vielseitig, leicht zu installieren und beanspruchen innerhalb des Beckens einen minimalen Raum.
- ▶ Sie können Innerhalb oder ausserhalb des beheizten Beckens installiert werden.
- ▶ Gebrauchstemperatur: PP 80°C, PVDF 95°C
- ▶ Extras:
 - Welle aus Titan
 - Haube für Motorschutz



- 1 MOTOR
- 2 MUTTER
- 3 VERSCHRAUBUNG
- 4 DICHTUNG
- 5 DRUCKROHR
- 6 SCHRAUBE
- 7 PUMPENGEHAUSE
- 8 WINKEL
- 9 ZENTRIERSTÜCK
- 10 FLÜGELRAD
- 11 O-RING
- 12 ANSAUGSTUTZEN
- 13 FLANSCH



EIGENSCHAFTEN

Modell	Q max i/h	H max m.	Motor					Abmessungen				
			Kw	RPM	Hz	V	I	Ø i (mm)	Ø h (mm)	Flansch (g x d x s)	Höhe e (mm)	H Motor f (mm)
EASY P 3000/N	3000	5	0,12	2800	50/60	230/400	1/0,6	25	20	200x200x20	261	165
EASY P 8000/N	6500	9	0,25	2800	50/60	230/400	1,4/0,81	40	25	220x310x20	342	185
EASY P 10000/N	10000	11	0,75	2800	50/60	230/400	3,3/1,9	40	32	350x320x30	410	215
EASY P 15000/N	16500	15	1,1	2800	50/60	230/400	4,9/2,8	40	40	350x290x30	440	230
EASY P 25000/N	23.000	22	2.2	2800	50/60	230/400	8,7/5,0	63	50	320x450x30	450	260

la fonte
srl.it

P.le Cocchi, 6 - 21040 Veduggio Olona (VA) Italy
Tel. +39 0332 402168 - Fax +39 0332 402169
e-mail: info@lafontesrl.it - www.lafontesrl.it