

EASY P/N

SEAL LESS PUMP

▶ Le pompe verticali EASYP/N vengono utilizzate per l'agitazione, filtrazione, e trasferimento soluzioni acide e alcaline.

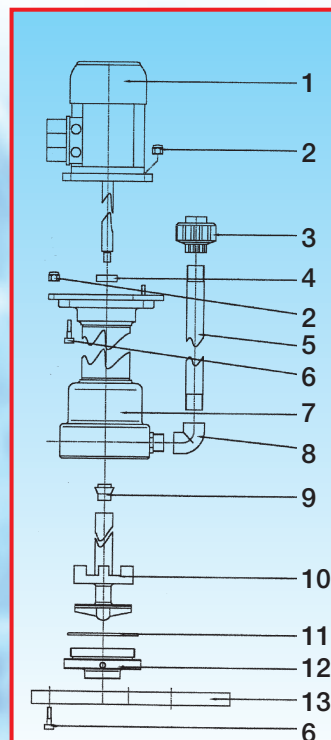
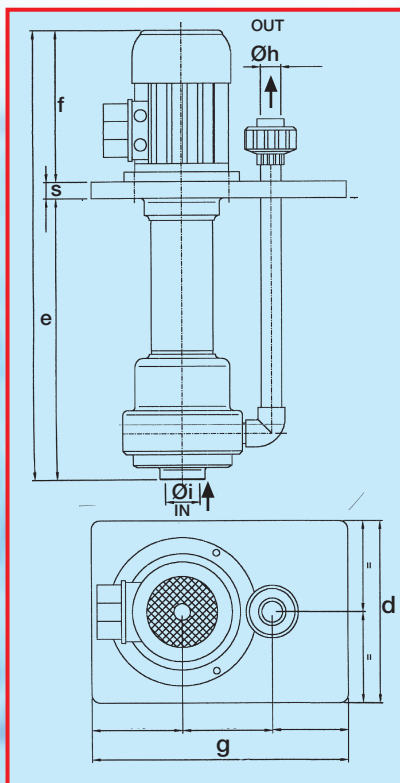
▶ Le pompe verticali la fonte, sono versatili facili da installare e richiedono un minimo spazio all'interno della vasca.

▶ Possono essere fornite per installazioni esterne ed interne alla vasca.

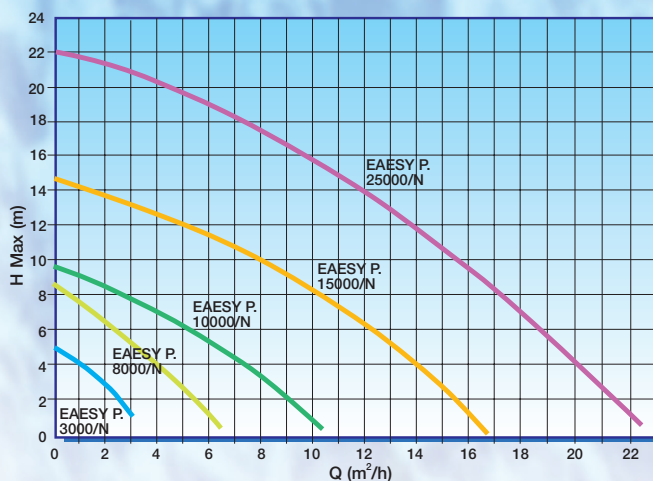
▶ Temperatura di esercizio: PP 80°C, PVDF 95°C

▶ Optional:

- Albero in Titanio
- Calotta protezione motore.



- 1 MOTORE
- 2 COPRI DADO PP
- 3 BOCCHETTONE
- 4 MIM
- 5 TUBO USCITA
- 6 VITE RIVESTITA
- 7 CORPO POMPA
- 8 GOMITO
- 9 CENTRATORE
- 10 RIVESTIMENTO ALBERO CON DOPPIA GIRANTE
- 11 O-RING
- 12 CHIOCCIOLA
- 13 FLANGIA



CARATTERISTICHE TECNICHE

Modello	Q max i/h	H max m.	Motore					Dimensioni				
			Kw	RPM	Hz	V	I	Ø i (mm)	Ø h (mm)	Flangia (g x d x s)	Hsf e (mm)	H Motore f (mm)
EASY P 3000/N	3000	5	0,12	2800	50/60	230/400	1/0,6	25	20	200x200x20	261	165
EASY P 8000/N	6500	9	0,25	2800	50/60	230/400	1,4/0,81	40	25	220x310x20	342	185
EASY P 10000/N	10000	11	0,55	2800	50/60	230/400	3,3/1,9	40	32	350x320x30	410	215
EASY P 15000/N	16500	15	1,1	2800	50/60	230/400	4,9/2,8	40	40	350x290x30	440	230
EASY P 25000/N	23.000	22	2.2	2800	50/60	230/400	4,9/2,8	63	50	320x450x30	450	260

la fonte
srl.it

P.le Cocchi, 6 - 21040 Vedano Olona (VA) Italy
Tel. +39 0332 402168 - Fax +39 0332 402169
e-mail: info@lafontesrl.it - www.lafontesrl.it

EASY P/N

SEAL LESS PUMP

CARATTERISTICHE

- Possibilità di girare a secco
- Nessuna parte metallica a contatto con il liquido
- Disponibili in PP - PVDF
- Eccellente resistenza chimica
- Manutenzione minima

