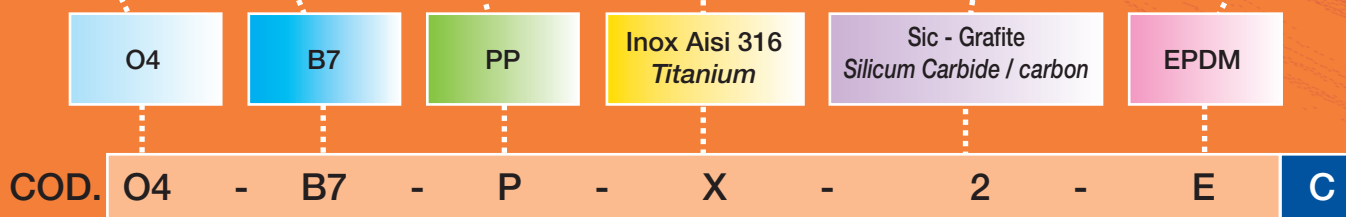


**Tabella Materiali pompe orizzontali**  
*Horizontal pump materials*

Serie Type	Girante Impeller	Pompa Pump	Albero Shaft	Tenuta meccanica Mechanical seal	O-Ring
O2	A2	PP (P)	Inox Aisi 316 (X)	Vidia - Vidia (1)	EPDM (E) VITON (V)
	B1	PVC (C)	Titanio/Titanium (T)	PTFE - Ceramica (2) PTFE - ceramic	
	B2	PVDF (V)	Hastelloy (H)	Grafite - Ceramica (3) Carbon - ceramic	
	B3				
O3	A1	PP (P)	Inox Aisi 316 (X)	PTFE - Ceramica (1) PTFE - Ceramic	EPDM (E) VITON (V)
	A2	PVC (C)	Titanio/Titanium (T)	PTFE - Sic (2) Sic - Ceramica	
	A3	PVDF (V)	Hastelloy (H)	Sic - Ceramica (3) Sic - Ceramic	
	B1			Sic - Grafite (4) Sic - Carbon	
	B2			Sic - Sic (5)	
O4	B3	PP (P)	Inox Aisi 316 (X)	Sic - Ceramica (1) Sic - Ceramic	EPDM (E) VITON (V)
	B4	PVC (C)	Titanio/Titanium (T)	Sic - Grafite (2) Sic Carbon	
	B5	PVDF (V)	Hastelloy (H)	Sic - Sic (3)	
	B7				



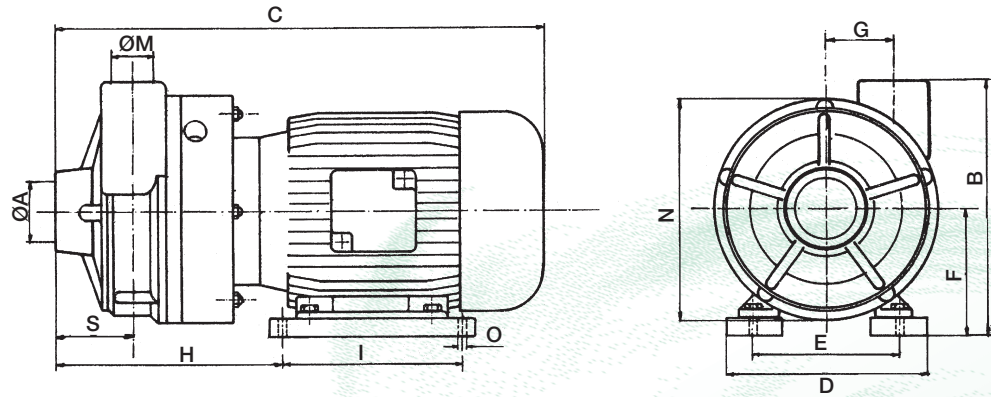
Esempio scelta pompe orizzontali  
*How to choose horizontal pump*

**OPTIONAL**

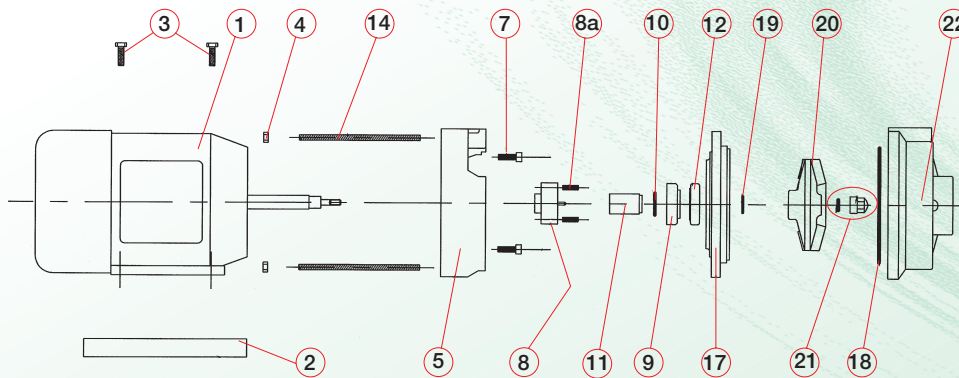
Doppia tenuta meccanica flussata  
*Double fluxed mechanical seal*

**C**

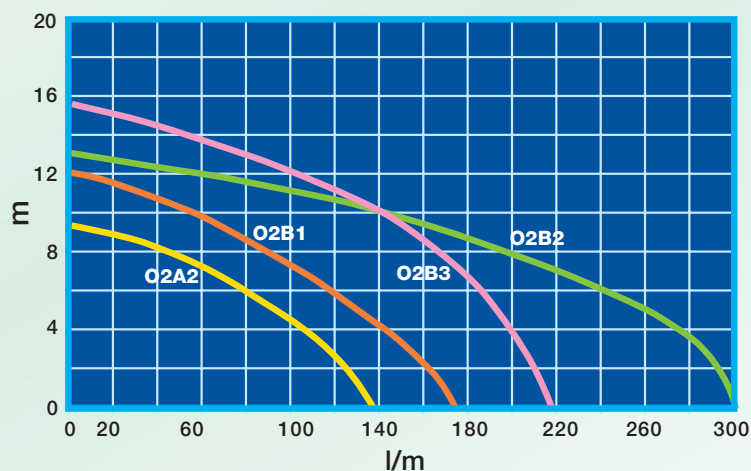




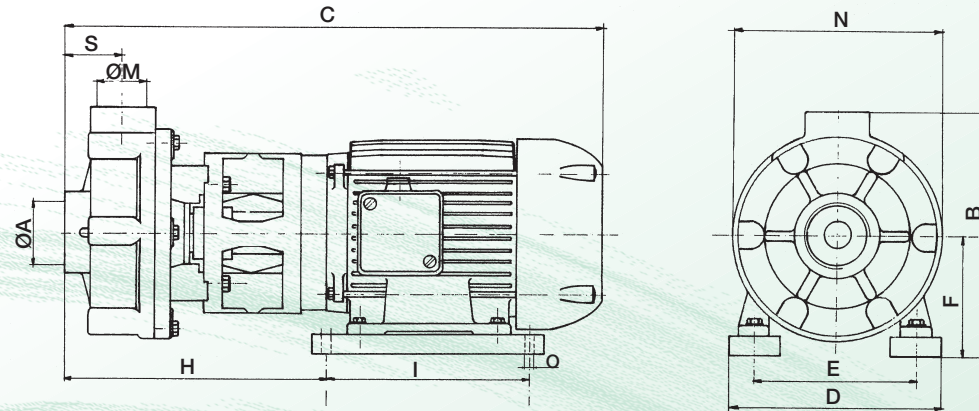
MODELLO MODEL	DIMENSIONI D'INGOMBRO DIMENSION											MOTORE MOTOR					
	ØA	ØM	B	C	D	E	F	G	H	I	N	O	S	Kg	kW	HP	RPM
O2A2-80	1 1/4"	1"	175	350	160	115	91	52	148	155	162	8,5	50	8,5	0.37	0.5	2800
O2B1-100	1 1/4"	1"	175	350	160	115	91	52	148	155	162	8,5	50	0.55	0.75	2800	
O2B2-100	1 1/2"	1"	175	380	170	125	100	52	158	155	162	8,5	50	1.1	1.5	2800	
O2B3-120	1 1/4"	1"	175	380	170	125	100	52	158	155	162	8,5	50	1.1	1.5	2800	



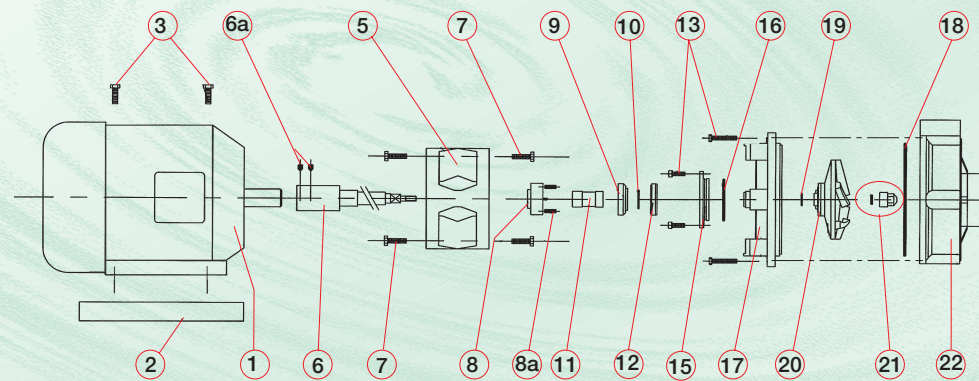
PARTI DI RICAMBIO		SPARE PARTS	
1 Motore	Motor	11 Rivestimento albero	Shaft covering
2 Piastra supporto motore	PP motor support	12 Anello statico	Stating ring
3 Viti fissaggio motore	Motor fixing screw	14 Tirante	Pump housing tie rod
4 Dado	Nut	17 Flangia corpo pompa	Pump housing flange
5 Lanterna	Bracket	18 O-ring corpo pompa	Pump housing o-ring
7 Viti fissaggio lanterna	Bracket screws	19 O-ring girante	Impeller o-ring
8 Corpo tenuta meccanica	Mechanical seal body	20 Girante	Impeller
8a Molla tenuta	Mechanical seal spring	21 Kit ogiva	Ogive kit
9 Anello rotante	Rotating ring	22 Corpo pompa	Pump housing
10 O-ring tenuta	O-ring		



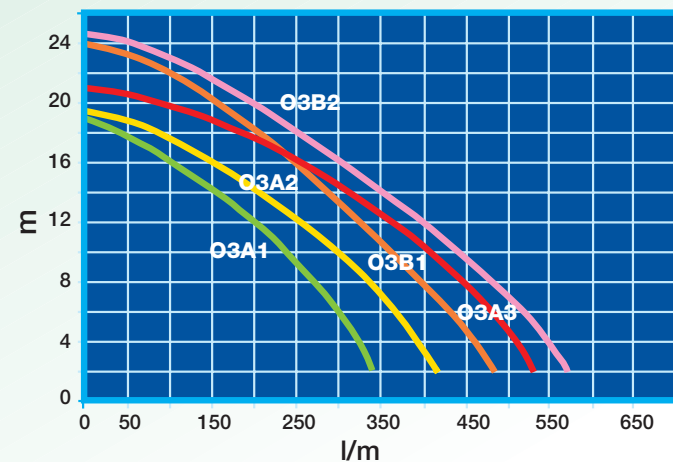
Le portate sono riferite al funzionamento con acqua  
 Datas referred a water room temperature



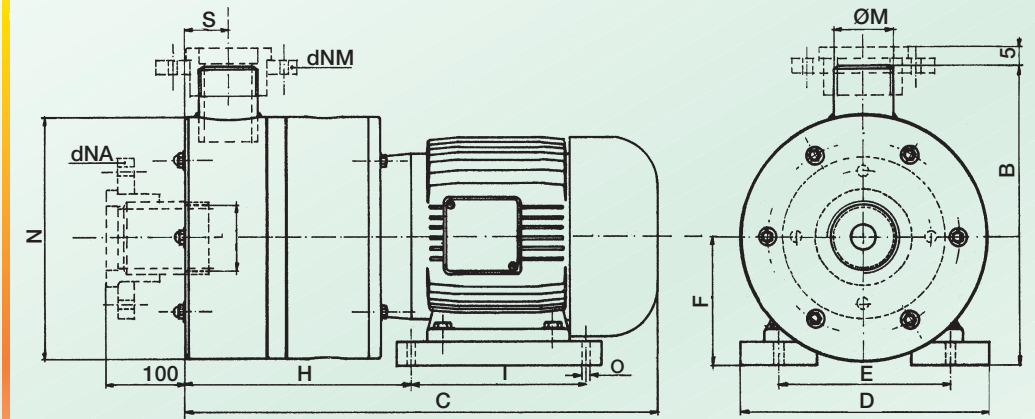
MODELLO MODEL	DIMENSIONI D'INGOMBRO DIMENSION											MOTORE MOTOR				
	ØA	ØM	B	C	D	E	F	H	I	N	O	S	Kg	kW	HP	RPM
O3A1-130	2"	1 1/2"	217	511	190	140	110	241	200	213	9	68	18	1,5	2	2800
O3A2-130	2"	1 1/2"	217	536	190	140	110	253	200	213	9	68	21	2,2	3	2800
O3A3-130	2"	1 1/2"	217	567	210	160	120	268	200	213	9	68	28	4	5,5	2800
O3B1-150	2"	1 1/2"	217	567	210	160	120	268	200	213	9	68	25	3	4	2800
O3B2-150	2"	1 1/2"	217	567	210	160	120	268	200	213	9	68	28	4	5,5	2800



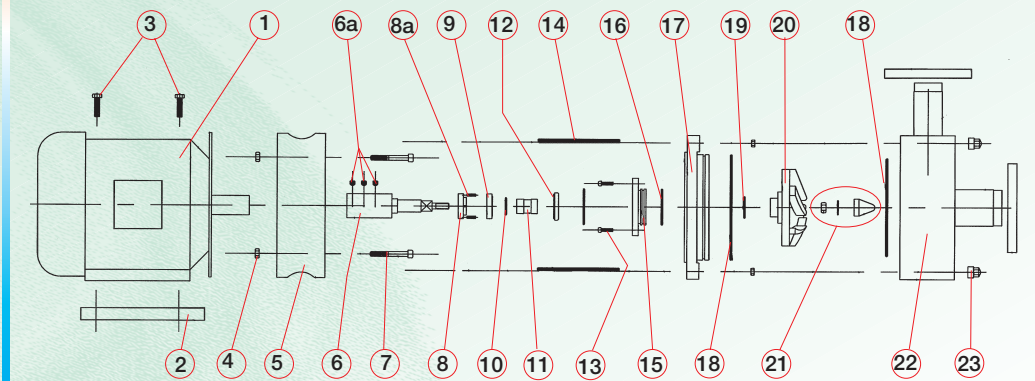
PARTI DI RICAMBIO		SPARE PARTS	
1 Motore	Motor	12 Anello statico	Stating ring
2 Piastra supporto motore	PP motor support	13 Bullone flangia tenuta meccanica	Mechanical seal flange screw
3 Viti fissaggio motore	Motor fixing screw	15 Flangia tenuta meccanica	Mechanical seal flange
5 Lanterna	Bracket	16 O-ring flangia tenuta meccanica	Mechanical seal flange o-ring
6 Albero	Shaft	17 Flangia corpo pompa	Pump housing flange
6a Vite a brugola	Grub screw	18 O-ring corpo pompa	Pump housing o-ring
7 Viti fissaggio lanterna	Bracket screws	19 O-ring girante	Impeller o-ring
8 Corpo tenuta meccanica	Mechanical seal body	20 Girante	Impeller
8a Molla tenuta	Mechanical seal spring	21 Kit ogiva	Ogive kit
9 Anello rotante	Rotating ring	22 Corpo pompa	Pump housing
10 O-ring tenuta	O-ring		
11 Rivestimento albero	Shaft covering		



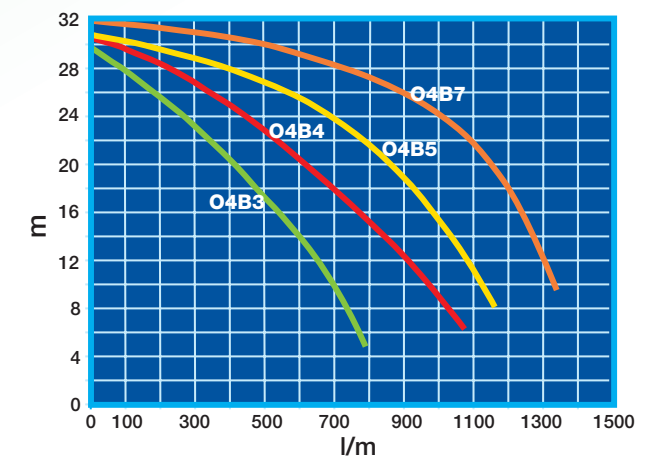
Le portate sono riferite al funzionamento con acqua  
 Datas referred a water room temperature



MODELLO MODEL	DIMENSIONI D'INGOMBRO DIMENSION											MOTORE MOTOR						
	ØA	ØM	B	C	D	E	F	H	I	N	O	S	dNA	dNM	Kg	kW	HP	RPM
O4B3-160	2 1/2"	2"	412	575	276	216	157	288	220	300	12	55	65	50	59	5.5	7.5	2800
O4B4-160	2 1/2"	2"	412	575	276	216	157	288	220	300	12	55	65	50	65	7.5	10	2800
O4B5-160	3"	2 1/2"	412	644	276	216	157	288	258	300	12	55	80	65	72	9.2	12.5	2800
O4B7-160	3"	2 1/2"	412	644	276	216	157	288	258	300	12	55	80	65	78	11	15	2800



PARTI DI RICAMBIO		SPARE PARTS	
1 Motore	Motor	12 Anello statico	Stating ring
2 Piastra supporto motore	PP motor support	13 Bullone flangia tenuta meccanica	Mechanical seal flange screw
3 Viti fissaggio motore	Motor fixing screw	14 Tirante	Pump housing tie rod
4 Dado	Nut	15 Flangia tenuta meccanica	Mechanical seal flange
5 Lanterna	Bracket	16 O-ring flangia tenuta meccanica	Mechanical seal flange o-ring
6 Albero	Shaft	17 Flangia corpo pompa	Pump housing flange
6a Vite a brugola	Grub screw	18 O-ring corpo pompa	Pump housing o-ring
7 Viti fissaggio lanterna	Bracket screws	19 O-ring girante	Impeller o-ring
8 Corpo tenuta meccanica	Mechanical seal body	20 Girante	Impeller
8a Molla tenuta	Mechanical seal spring	21 Kit ogiva	Ogive kit
9 Anello rotante	Rotating ring	22 Corpo pompa	Pump housing
10 O-ring tenuta	O-ring	23 Dado corpo pompa	Pump housing nut
11 Rivestimento albero	Shaft covering		



Le portate sono riferite al funzionamento con acqua  
 Datas referred a water room temperature